

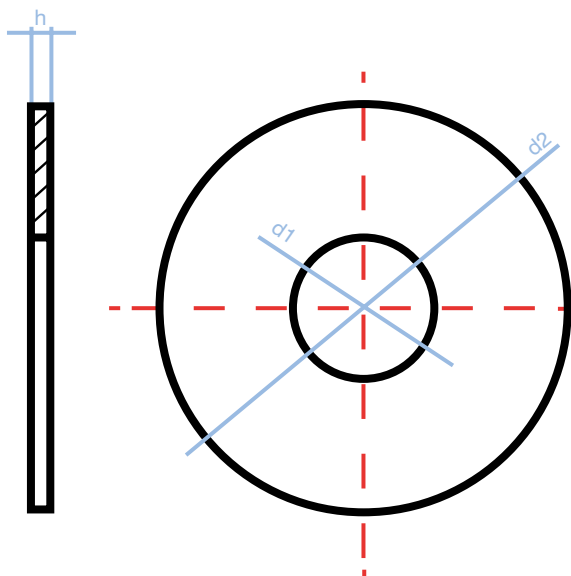
## ARANDELA ALA ANCHA DIN 9021

### CARACTERÍSTICAS:

- La arandela DIN-9021 es una arandela plana de ala ancha.
- Se presenta en acero con recubrimiento cincado.
- El ala exterior es 3 veces el tamaño de una arandela básica DIN-125.



### PLANO:



### CÓDIGO Y DATOS:

Código	Métrica	Ød1 (mm)	Ød2 (mm)	h (mm)	Caja (uds.)
Al 21 170	M4	4,3	12	1	500
Al 21 171	M6	6,4	18	1,6	500
Al 21 172	M8	8,4	24	2	200
Al 21 173	M10	10,5	30	2,5	100
Al 21 174	M12	13	37	3	100