

TORNILLO CON ARO ROSCADO BU

CARACTERÍSTICAS:

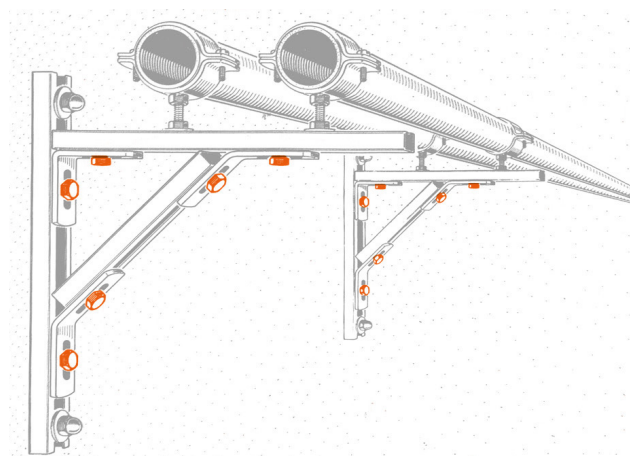
- Se utiliza para conectar los ángulos de montaje ANG y ANGP a los perfiles PF30 y PF30.1.

MATERIALES:

- Acero 4.8 EN ISO 898.1 con electrocincado 7-8 μm .



EJEMPLO MONTAJE:



CÓDIGO Y DATOS:

Código	Modelo	Para perfil	A (mm)	B (mm)	C (mm)	E	Caja (uds.)
CA 12 065	BU 8	PF30	21	14	18	M8	50
CA 12 015	BU 10	PF30.1	25	16	21	M10	30

PLANO:

