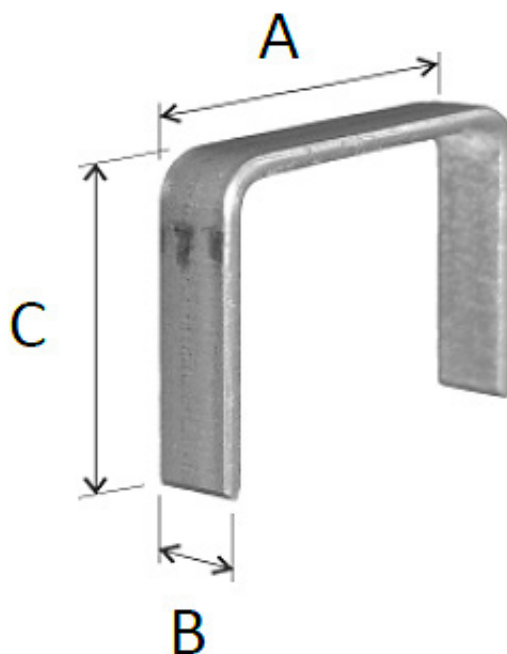
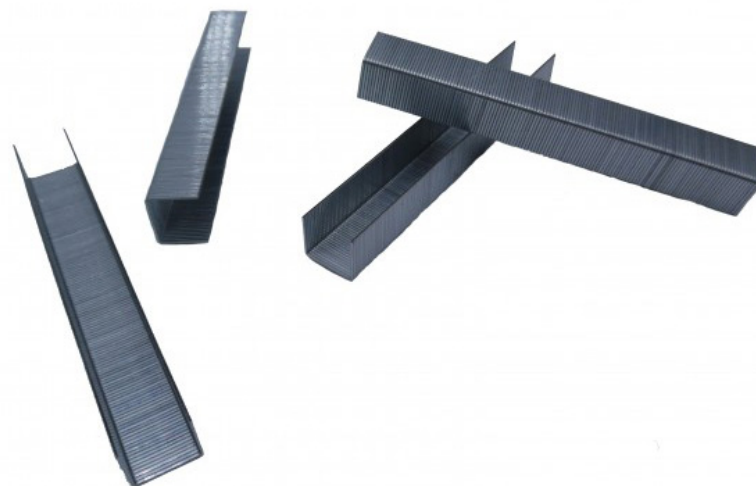


## GRAPA 58/12 PARA GRAPADORA ESCO 58

### DESCRIPCIÓN:

Grapas metálicas, que se usan en las grapadoras ESCO. Están especialmente diseñadas para unir conductos de aire acondicionado, de lana de roca, o tipo climaver.

También se pueden usar en trabajos de decoración, tapicería, colocación de moquetas, etiquetaje sobre capas de madera, clavado de pantallas de serigrafía, así como todos aquellos trabajos en donde se precise un clavado rápido.



### CÓDIGOS Y DATOS:

| Código    | Artículo                         | A    | B    | C  | Embalaje |
|-----------|----------------------------------|------|------|----|----------|
| Al 23 115 | Caja 5000 grapas 58/12 (ESCO 58) | 13,1 | 0,75 | 12 | 1        |