

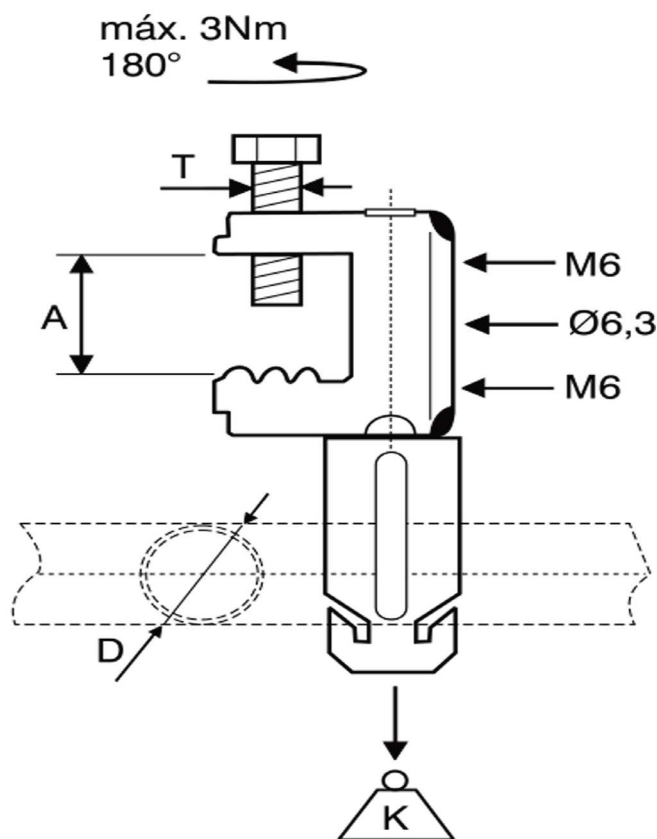
## MORDAZA FIJACIÓN RÁPIDA VIGA METÁLICA FIJACIÓN VERTICAL TUBO

### CARACTERÍSTICAS:

- Fabricada en varios materiales, acero elástico, fundición o acero galvanizado.
- Acabado anticorrosivo, recubrimiento no electrolítico compuesto por láminas de zinc y aluminio fijadas mediante reacción química sobre el acero.
- No es necesario taladrar la estructura de soportación.



### PLANO:



### CÓDIGOS Y DATOS:

Código	Ref.	Rosca	Perfil máx. A (mm)	Ø tubo (mm)	T (")	Carga máx. (Kg.)	Caja (uds.)
AF 07 012	131-280 V DT	M6	16	18-22	1/4"	11	100
AF 07 013	131-281 V DT	M6	16	22-30	1/4"	11	100
AF 07 014	131-282 V DT	M6	16	30-35	1/4"	11	100