

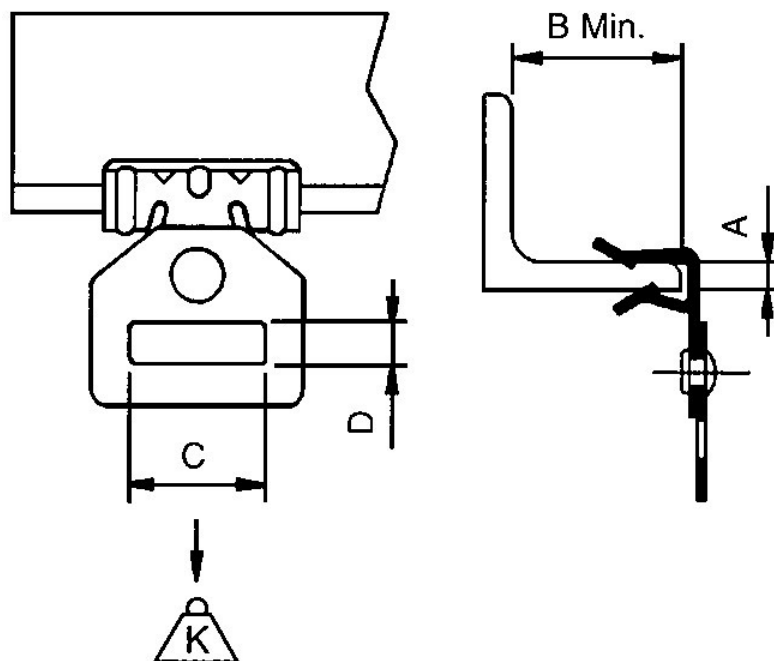
CLIP DE SUSPENSIÓN EN VIGA METÁLICA PARA CINTA

CARACTERÍSTICAS:

- Fabricado en acero.
- Recubrimiento: Fosfatado $\geq 5\mu\text{m}$.
- No es preciso taladrar la estructura metálica.



PLANO:



CÓDIGOS Y DATOS:

Código	Ref.	Viga (mm)		C x D (mm)	Carga máx. (Kg.)	Caja (uds.)
		A	B			
CA 12 121	100-230	1,5 - 4	18	28 x 6,5	45	100
CA 12 122	101-230	4 - 10	25	28 x 6,5	45	100