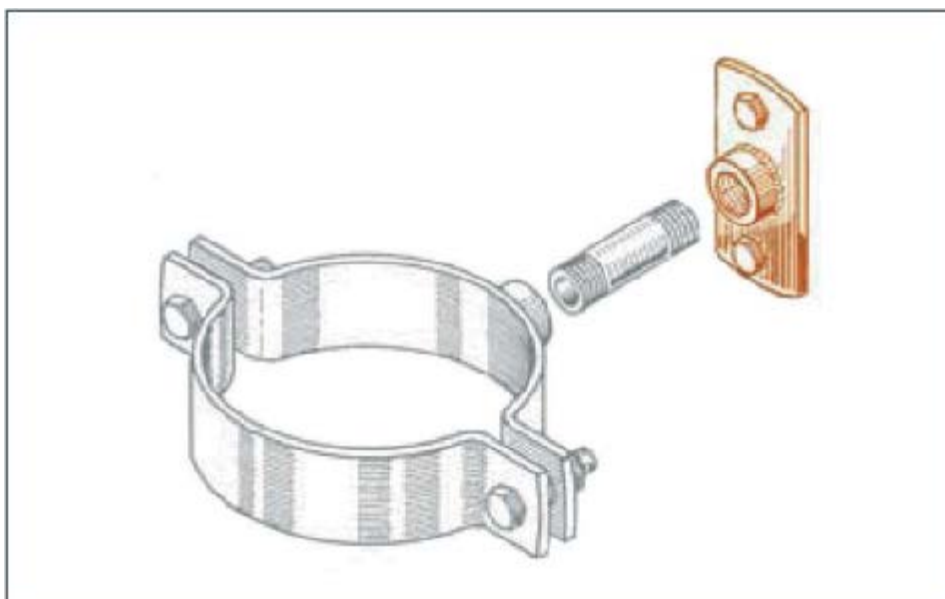


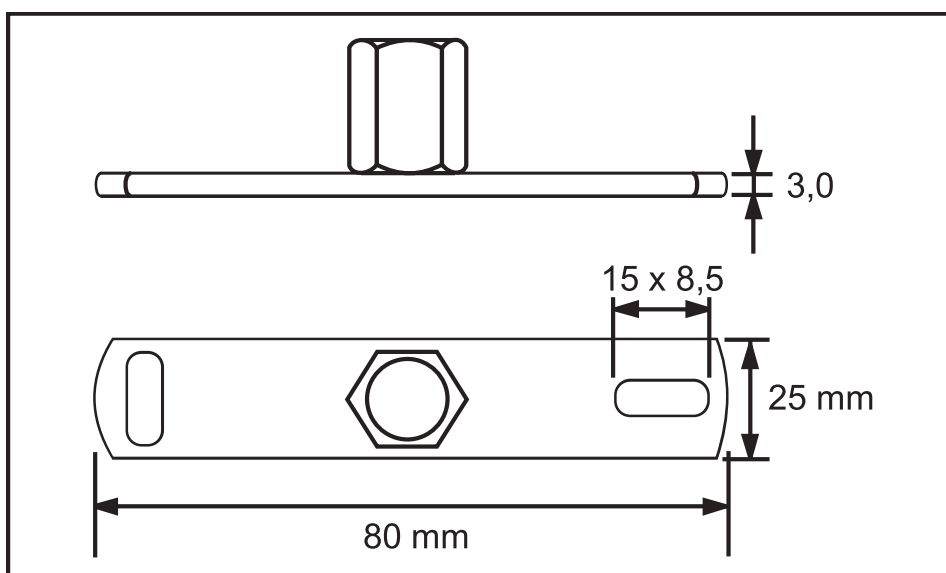
## PLETINA FIJACIÓN INOX AISI 316 (A4)

### CARACTERÍSTICAS:

- Facilita la sujeción con varilla mediante una base cuando no sea viable el colgado directo.
- Acero inoxidable AISI 316 (A4).



### PLANO:



### CÓDIGO Y DATOS:

Código	Medida	Caja (uds.)
AF 17 222	M8	100