

TUERCA AUTOBLOCANTE INOX AIS 304 (A2)

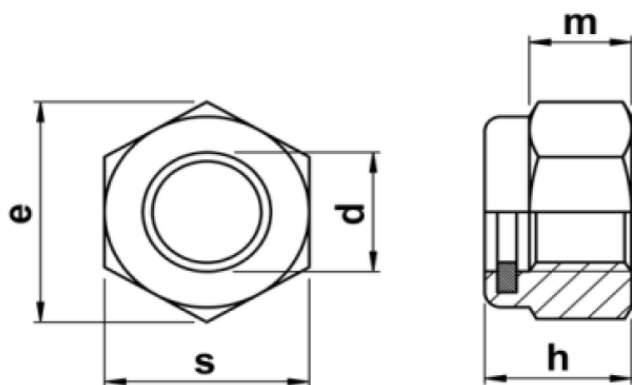
CARACTERÍSTICAS

- Tuerca hexagonal autoblocante DIN-985.
- Fabricada en acero inox. AISI 304/A2.
- Arandela interior de seguridad de nylon.
- Avellanada a 120° hasta la rosca, donde se deposita la arandela.
- Norma DIN 985.



Códigos: AF 17 327 _ AF 17 329

PLANO



CÓDIGOS Y DATOS

Código	Métrica	e (mm)	s (mm)	m (mm)	h (mm)	paso	Caja (uds.)
AF 17 327	M8	14,38	13	5,5	8	1,25	100
AF 17 328	M10	18,9	17	6,5	10	1,5	100
AF 17 329	M12	18,9	17	8	12	1,75	100