

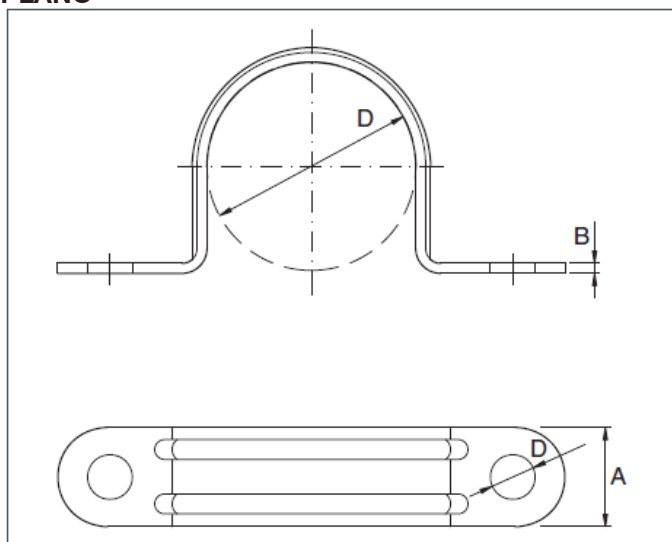
## GRAPA INOX A4 PUENTE

### CARACTERÍSTICAS

- El taladro longitudinal permite corregir ligeras desviaciones en la instalación.
- Para tubos en ambientes corrosivos.
- Fabricada en acero inox. AISI 316/A4.



### PLANO



Códigos: AF 17 143 - AF 17 145

### CÓDIGOS Y DATOS

Código	Ø D (mm)	Ø D (")	A (mm)	B (mm)	Caja (uds.)
AF 17 143	20	-	15	1	100
AF 17 145	28	1"	18	1	50