

ABRAZADERA GÁSMICA M6 CON TIRAFONDO - NEGRA-

CARACTERÍSTICAS

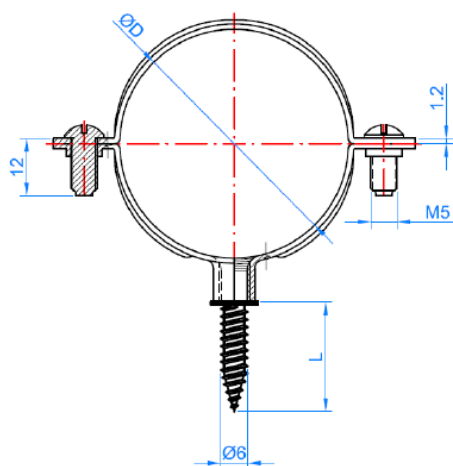
- Para tuberías desde Ø10 hasta Ø54 mm.
- Acabado superficial: pintado en color negro, que permite identificar las instalaciones de gas.
- Perfil de acero de 1.2 mm de espesor.
- Abertura lateral, para montaje más rápido.
- Tuerca embutida de M6, con tirafondo premontado M6 x 30.
- Adecuada para tubos de acero, plásticos, cobre y tubería de gas.
- Indicada especialmente para instalaciones de gas.

MATERIAL BASE:

- Tubo acero.
- Tubo de cobre.
- Tubo PVC.

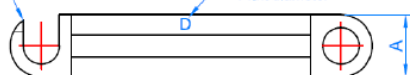


Códigos: AF 02 369 _ AF 02 379



Pata abierta en todas las medidas
Head open in all sizes

Marcar diámetro
Print diameter



CÓDIGOS Y DATOS

Código	ØD (mm)	ØD (")	A x B (mm)	Carga máx.recomendada (kg)	Caja (uds.)
AF 02 369	10	1/8	12,0 x 1,2	70	100
AF 02 370	12	1/4	12,0 x 1,2	70	100
AF 02 371	15	-	12,0 x 1,2	70	100
AF 02 372	18	3/8	12,0 x 1,2	70	100
AF 02 373	22	1/2	12,0 x 1,2	70	100
AF 02 374	28	-	12,0 x 1,2	70	100
AF 02 375	35	-	12,0 x 1,2	70	100
AF 02 377	42	1 1/4	12,0 x 1,2	100	25
AF 02 379	54	-	12,0 x 1,2	100	25