

TORNILLO PARA MONTAJE ABRAZADERA ISOFÓNICA EN SOPORTE ISOFÓNICO

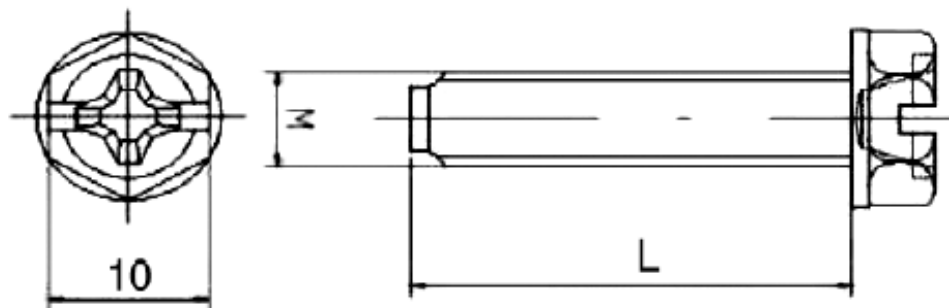
CARACTERÍSTICAS

- Tornillo de M6 x 15.
- Acabado superficial: cincado ≥ 5 micras.
- Para unión de la abrazadera puente isofónica al soporte isofónico.
- Tornillo de repuesto para abrazaderas ligeras y pesadas.

MATERIAL BASE

- Tubo acero.
- Tubo de cobre.
- Tubo PVC.

PLANO



Código: AF 01 085



CÓDIGOS Y DATOS

Código	Artículo	Medida	Caja (uds.)
AF 01 085	TORNILLO BASE M6X15	M6 x 15	100