

VENTILADOR PIV VMC POR IMPULSIÓN



Unidad de ventilación que permite configurar un sistema de ventilación por impulsión para aquellas viviendas cuya distribución no permite integrar la red de conductos de un sistema VMC por extracción.

El aparato toma el aire de la buhardilla, cuya temperatura es siempre más elevada que la exterior, lo hace pasar a través de su filtro y lo impulsa por el pasillo de la casa, a toda la vivienda.

El filtro G4 está sobredimensionado (a 270°) para alargar la vida útil del mismo.

Dispone de 4 regímenes de funcionamiento con motor de corriente continua de muy bajo consumo, regulación automática de los caudales y batería eléctrica que permite una temperatura de impulsión constante.

Especialmente indicado para mejorar problemas de humedades en la vivienda.

VERSIONES

- PIV: modelo estándar.
- PIV BP: modelo equipado con by-pass para la toma directa de aire del exterior.

CONFIGURACIÓN CONSTRUCTIVA

- Filtro G4.
- Batería eléctrica de 500 W.
- Ventilador con motor de corriente continua.
- 1 boca de impulsión Ø 200 mm.
- 1 m de conducto flexible Ø 200 mm.
- 1 kit de fijación (tornillos y silent-blocks).



Filtro de aire G4



Boca de impulsión decorativa



Modelo PIV BP



Códigos: VE 22 375 - VE 82 011



VENTAJAS

- Fácil de instalar, no requiere obras complejas.
- Filtración del aire impulsado a toda la vivienda.
- Modulación automática de las temperaturas según las condiciones exteriores.

La unidad PIV toma el aire de la buhardilla, cuya temperatura es siempre más elevada que la exterior, lo hace pasar a través de su filtro G4, y lo impulsa por el pasillo de la casa, a toda la vivienda.

Dispone de una batería de precalfacción del aire nuevo, para periodos fríos. Si la temperatura en la buhardilla es superior a 25 °C, la ventilación se detiene.

El modelo PIV BP incorpora toma de aire exterior. Si la temperatura de la buhardilla es superior a 25 °C, la unidad coge directamente el aire del exterior para evitar recalentar la vivienda.

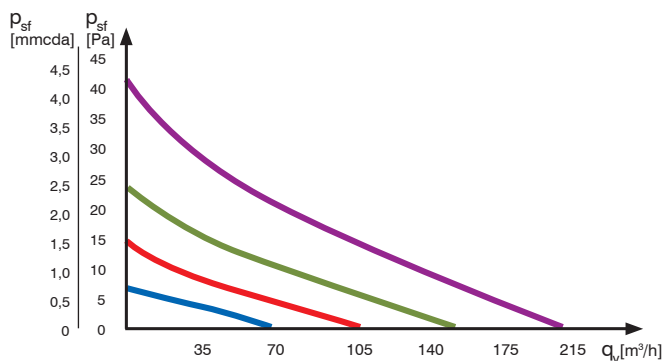


CARACTERÍSTICAS TÉCNICAS

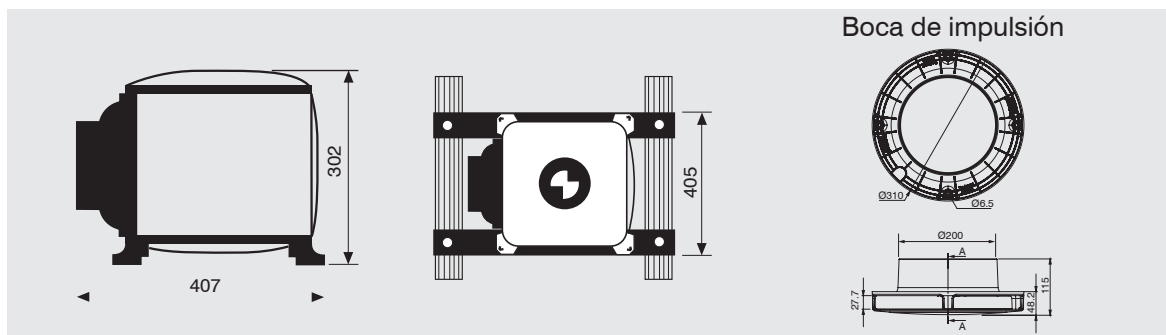
Es imprescindible comprobar que las características eléctricas (voltaje, intensidad, frecuencia, etc.) indicadas en la placa del motor son compatibles con las de la instalación.

Código	Modelo	Tensión (V)	Motor	Potencia absorbida descarga libre (W)	Potencia de la batería de calefacción (W)	Caudal máximo (m³/h)	Nivel de presión sonora máx. a 3 m (dB(A))	Protección / Aislamiento
VE 22 375	PIV	230	EC	9	500	210	28	IP20 / Clase II
VE 82 011	PIV BP	230	EC	10	500	200	28	IP20 / Clase II

CURVAS CARACTERÍSTICAS

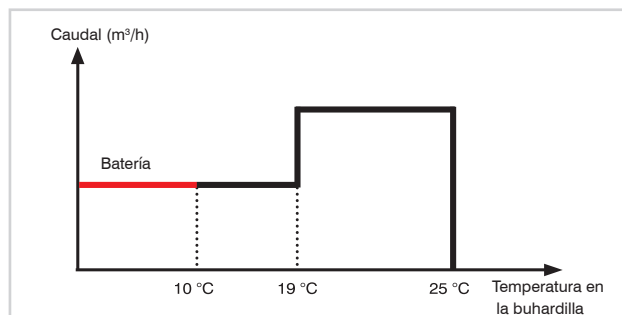


DIMENSIONES (mm)



REGULACIÓN

En función del régimen de funcionamiento elegido, el equipo modifica su caudal en función de la temperatura del aire de la buhardilla (sonda 1). Cuando ésta sobrepasa los 25 °C, opcionalmente el equipo puede dejar de funcionar, a fin de evitar el calentamiento excesivo de la vivienda.



Regímenes	T < 19 °C		T > 19 °C	
	Caudal (m³/h)	Potencia (W)	Caudal (m³/h)	Potencia (W)
1	70	4,1	100	6,2
2	100	6,2	140	8,6
3	140	8,6	210	11,1
4	210	11,1	210	11,1