

DIFUSORES LINEALES OCULTOS LOOK

MADEL

Los difusores lineales de marco oculto **LOOK** han sido diseñados para combinar la estética con las prestaciones técnicas. Su montaje se realiza en falsos techos, ocultando el marco con masilla y dejando visible solo la vía de aire.

Posibilitan la formación de líneas continuas del difusor, con zonas activas e inactivas, sin romper la uniformidad estética del conjunto. Adecuados tanto para impulsión como para retorno.

Mediante la regulación de la aleta se puede obtener una distribución horizontal del aire en una u otra dirección o una proyección vertical del mismo sin modificar el volumen de aire.

Los difusores **LOOK** admiten una variación de caudal del 60% manteniendo la estabilidad de vena de aire. Estos difusores pueden ser utilizados en alturas de 2,6 hasta 4 metros y con un diferencial de temperatura de hasta 12° C.

CLASIFICACIÓN

LOOK-CM Difusor lineal con marco largo.

LOOK-SM Difusor lineal con marco corto.

...-**AR** Difusor con ángulos de remate para longitudes ≤2m.

... -**ARI / ARD** Difusor con un ángulo de remate en lado izquierdo o derecho, para formar líneas >2m.

... -**INT** Difusor lineal sin ángulos para formar líneas superiores a 4m.

MATERIAL

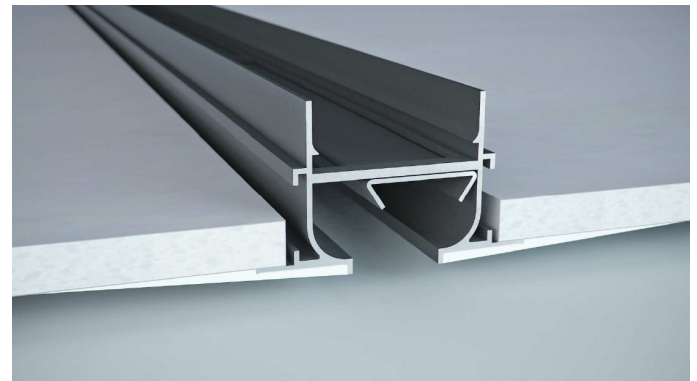
Difusores contruidos en aluminio y aletas de acero galvanizado.

ACESORIOS

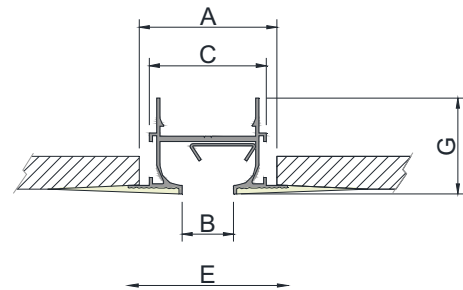
A90/LOOK-20 Angulo a 90° inactivo sin remates.

A90/LOOK-30 Angulo a 90° inactivo sin remates.

A90/LOOK-40 Angulo a 90° inactivo sin remates.

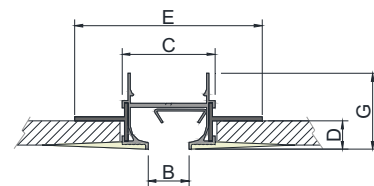


LOOK-CM

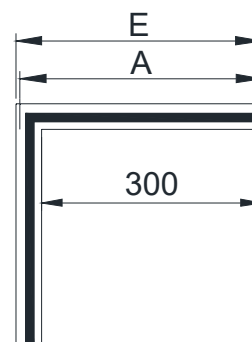
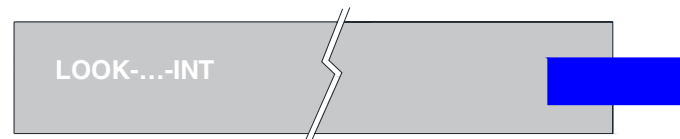
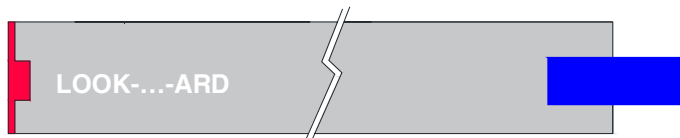
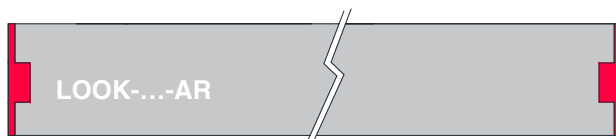


LOOK	A	B	C	G	E
20	55	20	47	38,2	63,5
30	84	30	76	45,2	97,3
40	94	40	86	45,2	107,3

LOOK-SM



LOOK	B	C	D	G	E
20	20	47	14	38,2	94,3
30	30	76	14	45,2	123,5
40	40	86	14	45,2	133,5



A90/LOOK

LOOK	E	A
20	364	359
30	397	391
40	407	401

MADEL

ACESORIOS

PLOK-CM Plenum con conexión circular lateral para LOOK-CM. Incorpora soportes para suspensión en el techo. Construido en acero galvanizado.

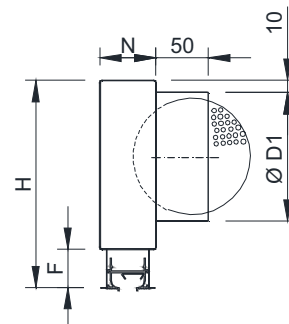
PLOK-SM Plenum con conexión circular lateral para LOOK-SM. Incorpora soportes para suspensión en el techo. Construido en acero galvanizado. Este plenum siempre va remachado al difusor.

...-R Plenum con regulador de caudal en el cuello de conexión.

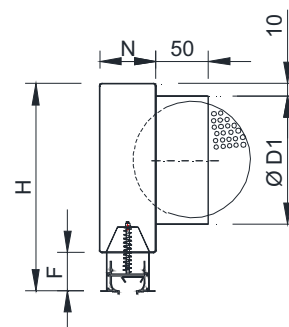
.../AIS/ Plenum aislado termoacústicamente mediante una espuma con un coeficiente de conductividad térmica de 0,04 w/ mk. Dicha espuma cumple con las normas de reacción al fuego:

UNE 23-727 M2
NFP 92-501 M2
DIN 4102 M2

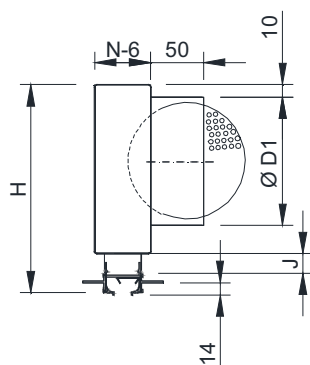
LOOK-CM (D) + PLOK-CM...-R



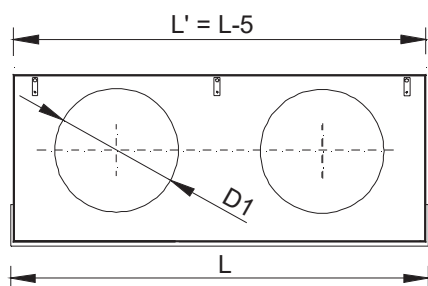
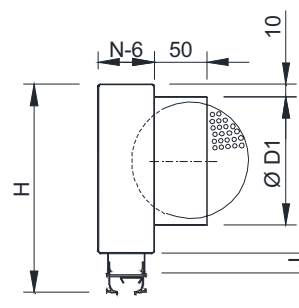
LOOK-CM (PM) + PLOK-CM...-R



LOOK-SM (L) + PLOK-SM...-R



LOOK-SM (D) + PLOK-SM...-R



	L<0,5		L<1		L<1,2		L<1,5		L<2		N	F	J
	H	D1	H	D1	H	D1	H	D1	H	D1			
20	256	1/158	256	1/158	256	1/158	256	1/158	256	2/158	69	36	14,3
30	256	1/158	256	1/158	256	1/158	256	1/158	256	2/158	98	42	20,3
40	256	1/158	296	1/198	296	1/198	296	2/198	296	2/198	108	42	20,3

MADEL

FIJACIÓN

(D) Escuadras para suspensión del techo del difusor LOOK-... o del difusor remachado a plenum LOOK-...+PLOK-...

(PM) Puentes de montaje para instalar LOOK-CM en falso techo o para montaje a plenum PLOK-CM.

(L) Escuadras para la suspensión en falso techo de LOOK-SM o de difusor remachado a plenum LOOK-SM+PLOK-SM.

ACABADOS

R9005 Lacado negro RAL 9005.

M9016 Lacado blanco similar al RAL 9016.

R9010 Lacado blanco RAL 9010.

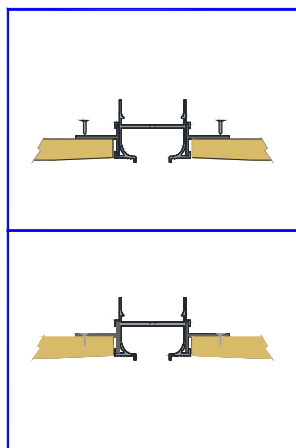
RAL... Lacado otros colores RAL .

PRESCRIPCIÓN

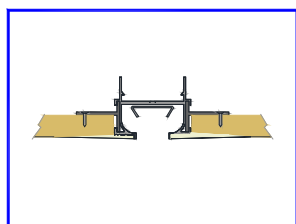
Sum. y col. de difusor lineal oculto con aleta deflectora serie **LOOK-CM-AR+PLOK-CM-R R9005 20x1000 (D)** construido en aluminio y acero, lacado color negro **RAL 9005**. Con plenum de conexión circular lateral, regulador de caudal en el cuello **PLOK-CM-R** y elementos necesarios para montaje. Marca **MADEL**.

LOOK-SM (L)

1.- Ajustar y atornillar L



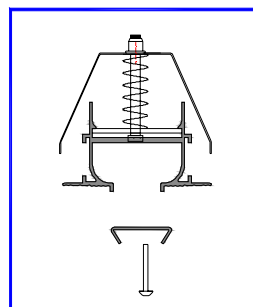
2.- Poner deflector



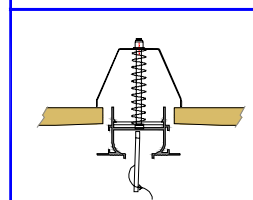
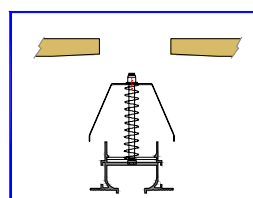
LOOK-CM (PM)

Patented

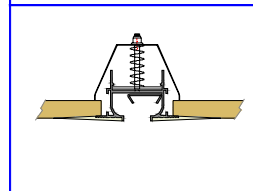
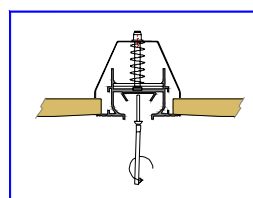
1.- Quitar deflector



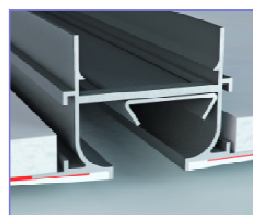
2.- Ajustar puente



3.- Poner deflector

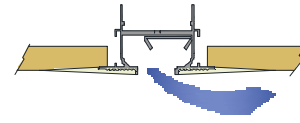
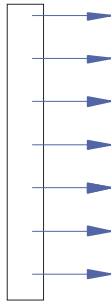


4.- Proteger con cinta anti grietas el contorno y cubrir con masilla el marco.



MADEL

LOOK



VELOCIDAD LIBRE, PÉRDIDA DE CARGA Y POTENCIA SONORA
ALCANCE CON EFECTO TECHO: 1 DIRECCIÓN

VELOCIDAD RECOMENDADAS

LOOK	Vmin (m/s)	Vmax (m/s)
20	2.5	4.5
30	2.5	4.5
40	2.5	4.5

SECCIÓN LIBRE DE SALIDA DEL AIRE (m²)

LOOK	0.5 m	1 m	1.2 m	1.5 m	1.8 m	2 m
20	0.0067	0.0135	0.0162	0.0202	0.0243	0.0270
30	0.0099	0.0199	0.0239	0.0299	0.0358	0.0398
40	0.0112	0.0223	0.0268	0.0334	0.0401	0.0446

$Dpt1 = Kp \times Dpt$

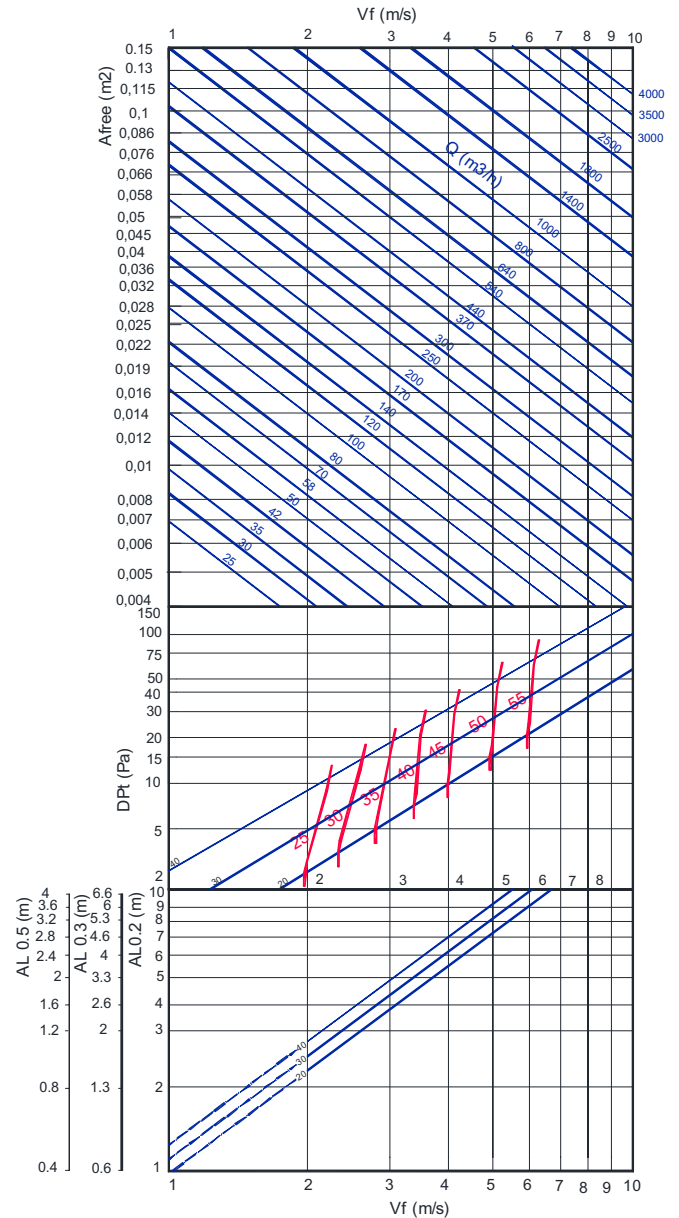
$Lwa1 = Lwa + Kf$

FACTOR DE CORRECCIÓN DEL ALCANCE KL

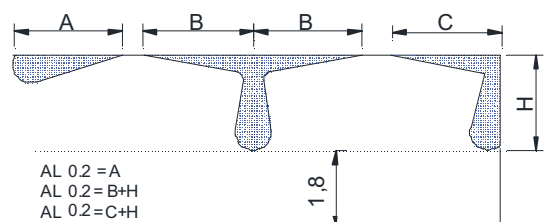
LOOK	0.5 m	1 m	1.2 m	1.5 m	1.8 m	2 m
20	0.8	1	1.13	1.27	1.35	1.43
30	0.76	1	1.09	1.18	1.23	1.29
40	0.73	1	1.05	1.09	1.12	1.15

VALORES DE CORRECCIÓN PARA Dpt Y Lwa1.
LOOK-AR + PLOK-R

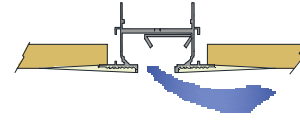
		0.5 m < x < 0.7 m			0.8 m < x < 1.2 m			1.3 m < x < 1.7 m			1.8 m < x < 2 m		
		100%	50%	25%	100%	50%	25%	100%	50%	25%	100%	50%	25%
20	Dpt	0.88	2.88	3	1	1.4	2.2	1.3	2.7	3.5	1.5	2.9	3.7
	Lwa1	-	-3	-5	-	4	7	-	3	5	-	3	7
30	Dpt	0.93	2.68	3.12	1	1.45	2.25	1	2.1	2.9	1.35	2.8	3.6
	Lwa1	-	-3.3	-4	-	2.3	3.8	2.2	3.1	4.1	0	2	4.1
40	Dpt	0.98	2.48	3.25	1	1.5	2.3	1	1.5	2.3	1.2	2.7	3.5
	Lwa1	-	-3.6	-3.1	-	0.6	0.6	2.3	3.2	3.1	0	1	1.2



$AL'02 = KI \times AL02$



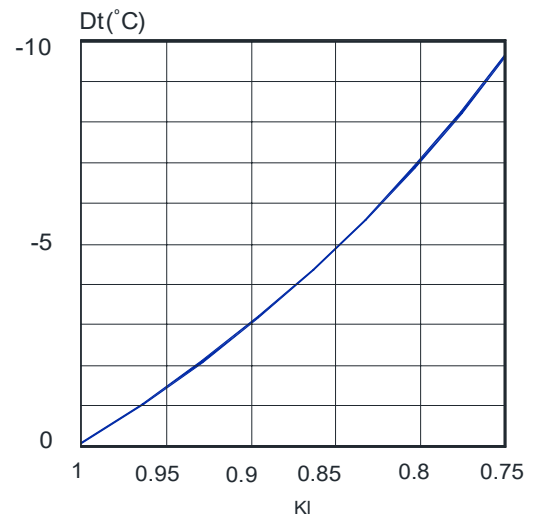
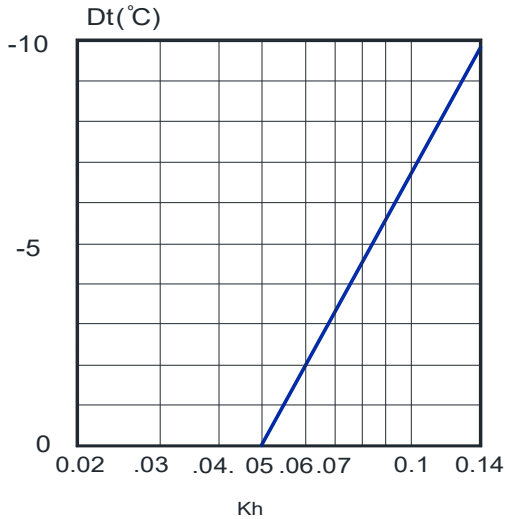
MADEL



LOOK

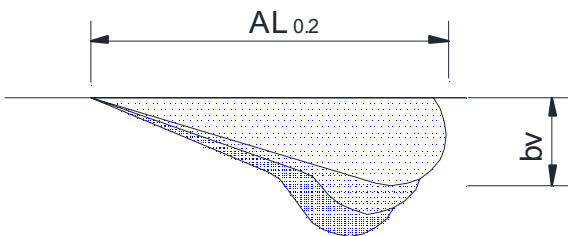
FACTOR DE CORRECCIÓN DE LA DIFUSIÓN VERTICAL (bv) PARA DT (-).

FACTOR DE CORRECCIÓN DEL ALCANCE (L0.2) DT (-)



Kh = Factor de corrección de la difusión vertical.

KI = Factor de corrección del alcance

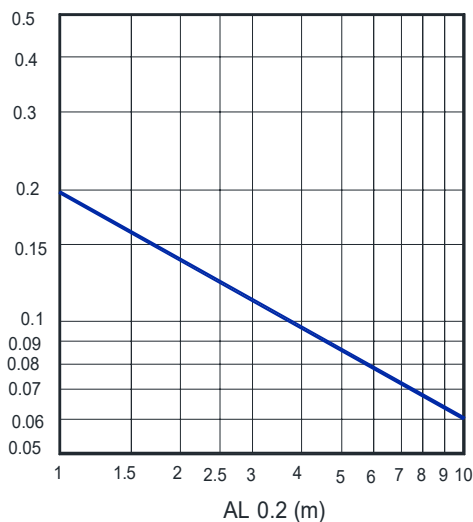


$$bv = Kh \times AL_{0.2}$$

$$AL'_{0.2} (Dt < 0) = KI \times AL_{0.2}$$

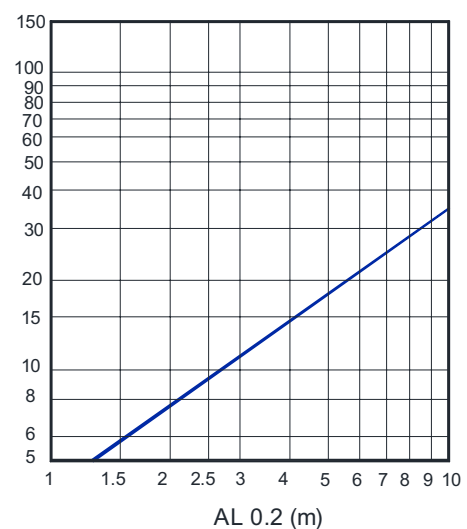
RELACIÓN DE TEMPERATURAS

$$\frac{Dtl}{Dtz} = \frac{t_{room} - t_x}{t_{room} - t_{supply}}$$

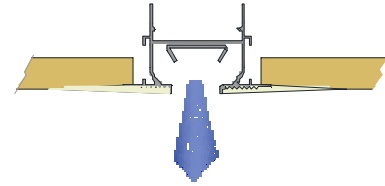


RELACIÓN DE INDUCCIÓN

$$i = \frac{Q_r}{Q_0} = \frac{Q_{total\ in\ x}}{Q_{supply}}$$



MADEL



LOOK

VELOCIDAD RECOMENDADAS

LOOK	Vmin (m/s)	Vmax (m/s)
20	2.5	4.5
30	2.5	4.5
40	2.5	4.5

SECCIÓN LIBRE DE SALIDA DEL AIRE (m2).

LOOK	0.5 m	1 m	1.2 m	1.5 m	1.8 m	2 m
20	0.0067	0.0135	0.0162	0.0202	0.0243	0.0270
30	0.0099	0.0199	0.0239	0.0299	0.0358	0.0398
40	0.0112	0.0223	0.0268	0.0334	0.0401	0.0446

$Dp_{t1} = K_p \times Dp_t$

$L_{wa1} = L_{wa} + K_f$

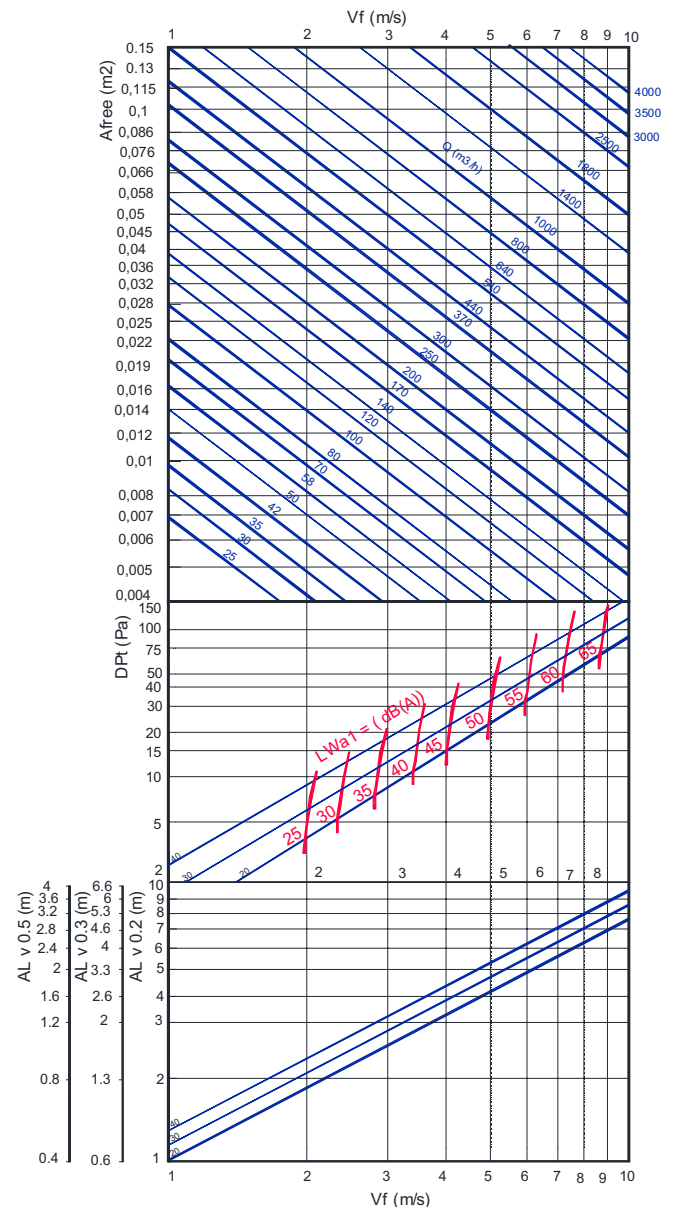
FACTOR DE CORRECCIÓN DEL ALCANCE K_L

LOOK	0.5 m	1 m	1.2 m	1.5 m	1.8 m	2 m
20	0.7	1	1.02	1.04	1.07	1.1
30	0.72	1	1.03	1.07	1.08	1.1
40	0.73	1	1.04	1.09	1.1	1.15

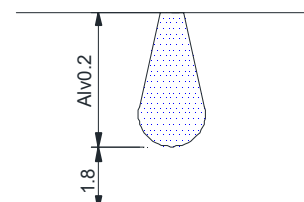
VALORES DE CORRECCIÓN PARA Dp_t Y L_{wa1} .
LOOK-AR + PLOK-R

		0.5 m < x < 0.7 m			0.8 m < x < 1.2 m			1.3 m < x < 1.7 m			1.8 m < x < 2 m		
		100%	50%	25%	100%	50%	25%	100%	50%	25%	100%	50%	25%
20	Dpt	0.88	2.88	3	1	1.4	2.2	1.3	2.7	3.5	1.5	2.9	3.7
	Lwa1	-	-3	-5	-	4	7	-	3	5	-	3	7
30	Dpt	0.93	2.68	3.12	1	1.5	2.3	1	2.1	2.9	1.3	2.8	3.6
	Lwa1	-	-3.2	-4	-	2.3	3.8	-	3.2	4.1	-	2	4
40	Dpt	0.98	2.48	3.25	1	1.5	2.3	1	1.5	2.3	1.2	2.7	3.5
	Lwa1	-	-3.4	-2.9	-	0.6	0.6	-	3.3	3.2	-	0.9	1.1

VELOCIDAD LIBRE, PÉRDIDA DE CARGA Y POTENCIA SONORA: IMPULSIÓN VERTICAL.

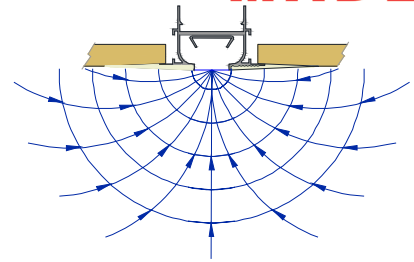


$AL_{v' 0.2} = K_l \times AL_{v 0.2}$



LOOK

MADÉL



FACTOR DE CORRECCIÓN DEL ALCANCE VERTICAL (Alv 0,2) DT (+)

LOOK	DT (+5)	DT (+10)
20	0.75	0.64
30	0.76	0.65
40	0.76	0.65

DT = T impulsión - T local

$Alv\ 0,2\ (DT\ +) = K_v \times Al\ 02$

VELOCIDAD RECOMENDADAS

LOOK	Vmin (m/s)	Vmax (m/s)
20	2.5	4.5
30	2.5	4.5
40	2.5	4.5

SECCIÓN LIBRE DE SALIDA DEL AIRE (m2).

LOOK	0.5 m	1 m	1.2 m	1.5 m	1.8 m	2 m
20	0.0067	0.0135	0.0162	0.0202	0.0243	0.0270
30	0.0099	0.0199	0.0239	0.0299	0.0358	0.0398
40	0.0112	0.0223	0.0268	0.0334	0.0401	0.0446

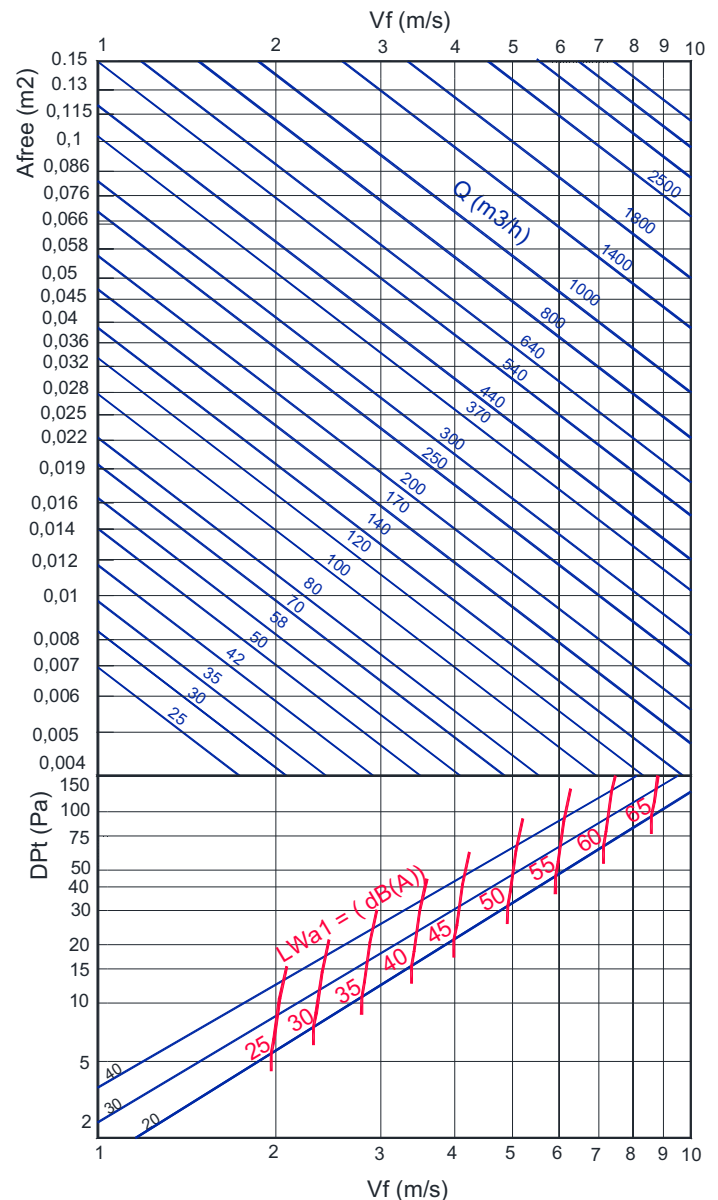
$Dpt1 = K_p \times Dpt$

$Lwa1 = Lwa + K_f$

VALORES DE CORRECCIÓN PARA Dpt Y Lwa1.
LOOK-AR + PLOK-R

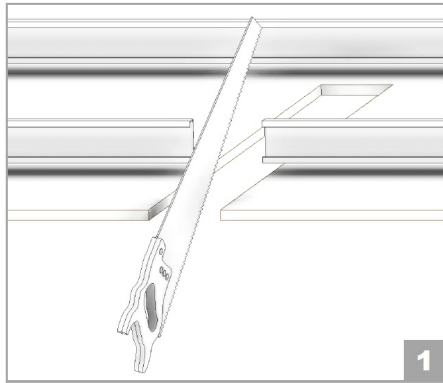
		0.5 m < x < 0.7 m			0.8 m < x < 1.2 m			1.3 m < x < 1.7 m			1.8 m < x < 2 m		
		100%	50%	25%	100%	50%	25%	100%	50%	25%	100%	50%	25%
20	Dpt	0.88	2.88	3	1	1.4	2.2	1.3	2.7	3.5	1.5	2.9	3.7
	Lwa1	-	3	5	-	4	7	-	3	5	-	3	7
30	Dpt	0.86	2.68	3.08	1	1.5	2.3	1.4	2.8	3.6	1.58	3.03	3.83
	Lwa1	-	3	5	-	4	7	-	4	7	-	3	8
40	Dpt	0.85	2.35	3.15	1	1.5	2.3	1.4	2.9	3.7	1.66	3.16	3.96
	Lwa1	-	3	5	-	4	7	-	4	7	-	3	8

VELOCIDAD LIBRE, PÉRDIDA DE CARGA Y POTENCIA SONORA.

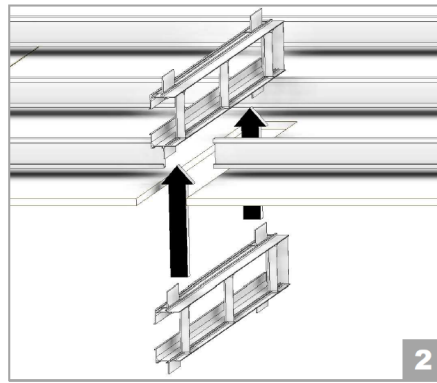


LOOK-SM (L)

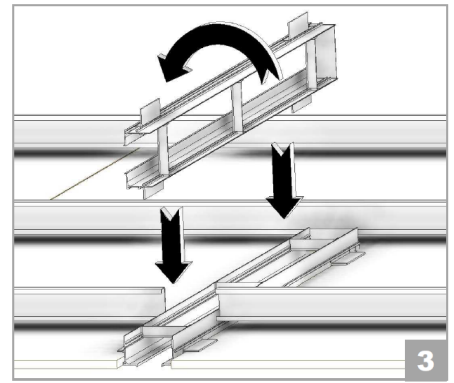
Instrucciones de montaje



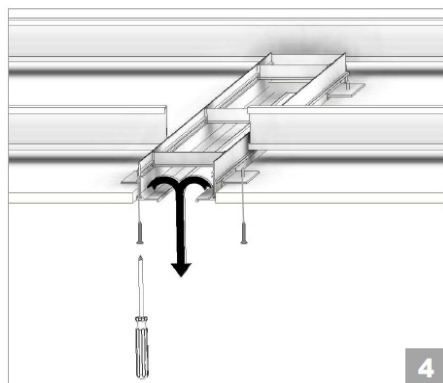
1 Cortar falso techo* (cartón yeso más estructura) con las dimensiones nominales (C+3) x (L+3) mm (*) Reforzar la estructura si fuese necesario.



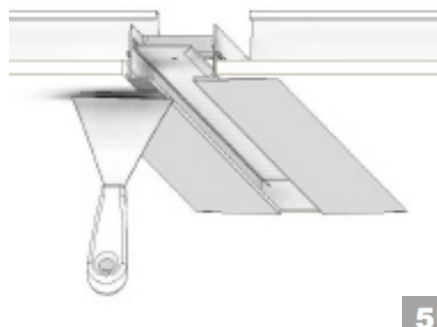
2 Introducir difusor, en posición vertical, por el agujero realizado.



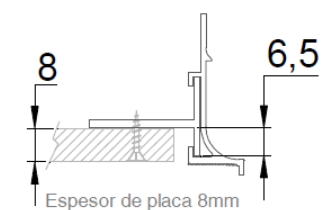
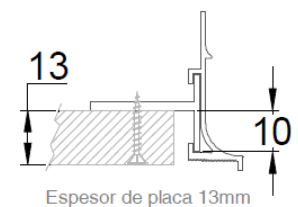
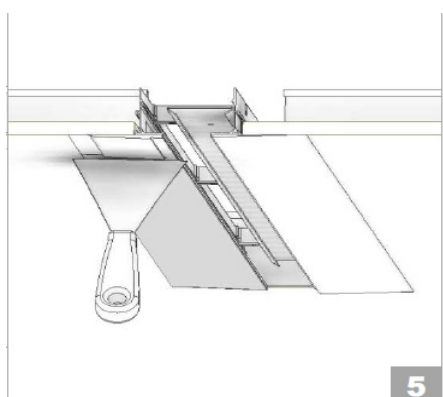
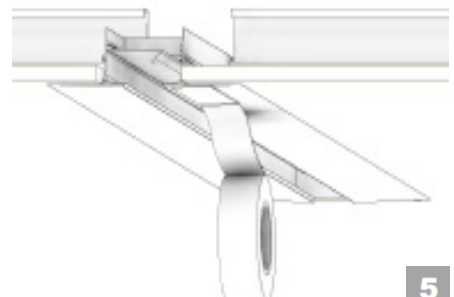
3 Sobrepasar la estructura del falso techo y girar el difusor. Apoyar el difusor sobre el techo.



4 Tirar del difusor hacia abajo mientras atornillamos éste por las piezas soporte. Atornillar difusor por cada una de las piezas soporte.



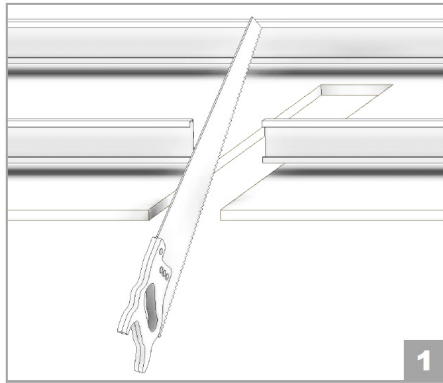
5 Emplastecer la superficie de unión entre el difusor y las placas de cartón yeso. Encintar la superficie empastada. Alisar con pasta fina la unión difusor-techo.



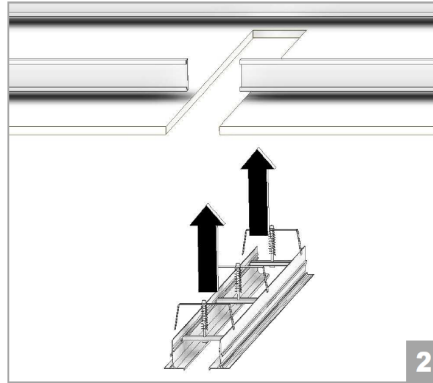
(*) La pieza soporte del difusor tiene dos posiciones, para placas de espesor 8 y de 13mm.

LOOK-CM (PM)

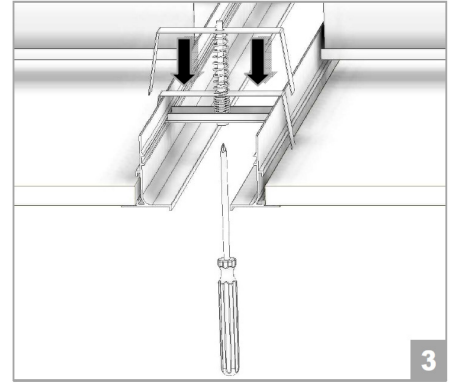
Instrucciones de montaje



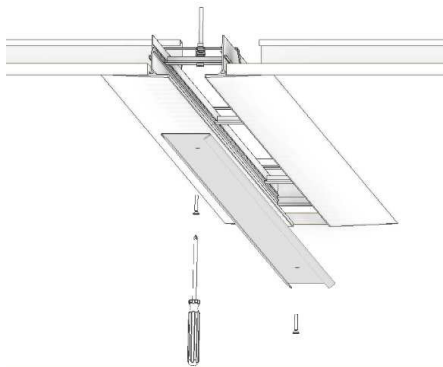
1 Cortar falso techo* (cartón yeso más estructura) con las dimensiones nominales A x L.
(* Reforzar la estructura si fuese necesario.)



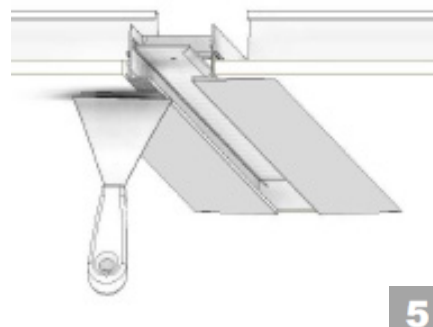
2 Insertar el difusor por el agujero realizado hasta que el marco frontal toque con las placas.



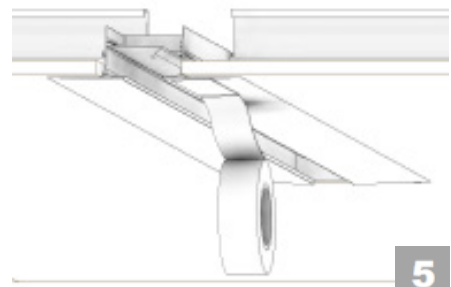
3 Atornillar puentes de montaje hasta que el difusor quede sujeto y sin juego con el techo.



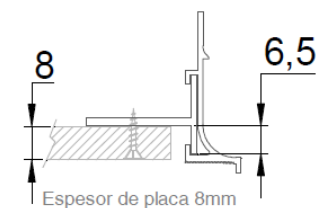
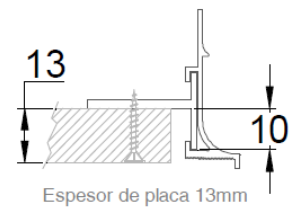
4 Introducir el deflector en el difusor y atornillarlo a este.



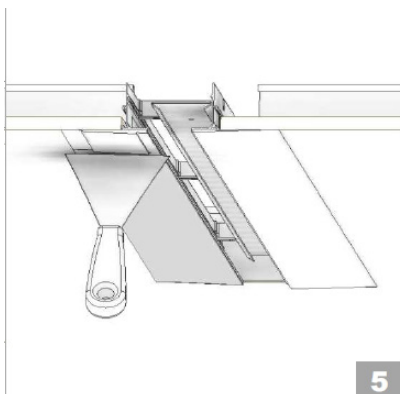
5 Emplastecer la superficie de unión entre el difusor y las placas de cartón yeso. Encintar la superficie empastada. Alisar con pasta fina la unión difusor-techo.



5



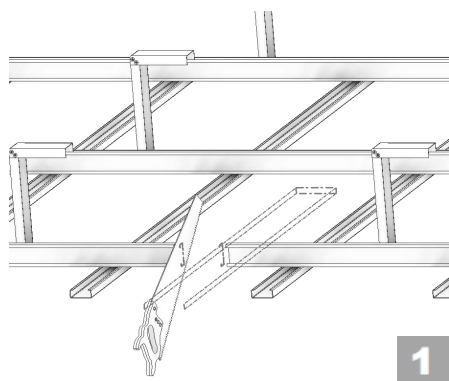
(* La pieza soporte del difusor tiene dos posiciones, para placas de espesor 8 y de 13mm.)



5

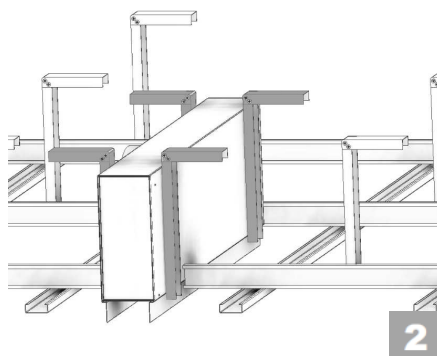
LOOK-CM (PM) + PLOK-CM...-R

Instrucciones de montaje



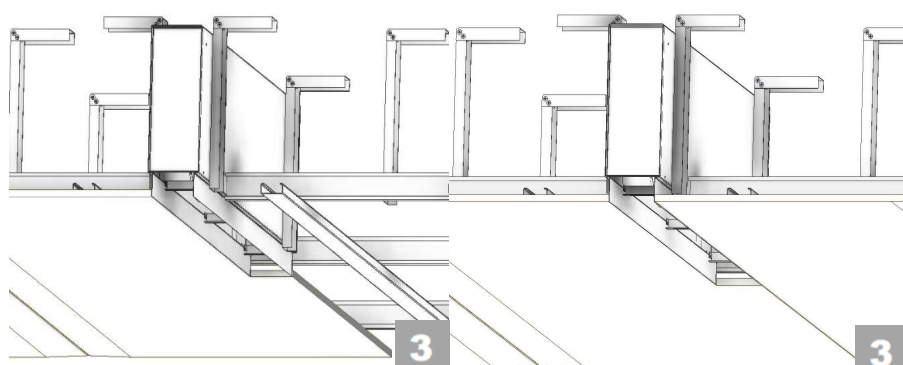
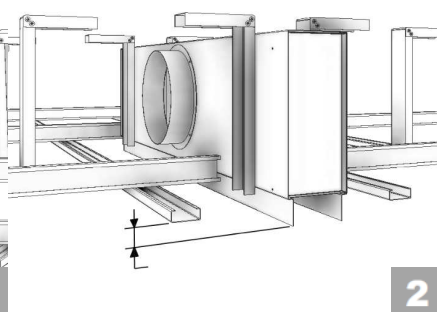
1 Cortar la estructura del techo o dejar el espacio para introducir el plenum con las dimensiones nominales (A x L) mm.

(*) Reforzar la estructura si fuese necesario.

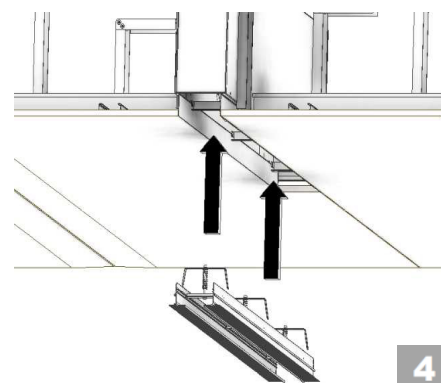


2 Fijar el plenum al forjado, mediante patas, varilla o cualquier otro tipo de elemento de fijación que utilicemos para sujetar la estructura del falso techo.

(*) El plenum debe quedar entre 2 y 3mm por detrás de la cara vista de la placa.



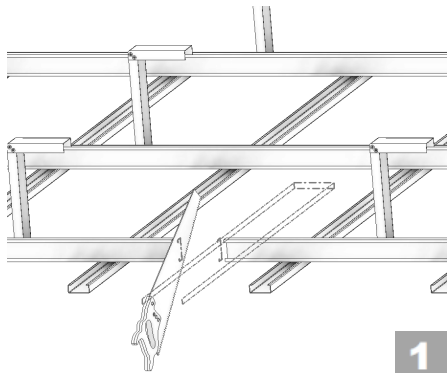
3 Colocar las placas del falso techo resiguiendo la boca rectangular del plenum.



4 Ensamblar el difusor al plenum siguiendo los mismos pasos que las instrucciones de montaje "LOOK-CM (PM)"

LOOK-SM (L) + PLOK-SM...-R

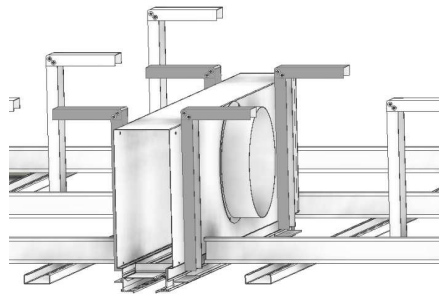
Instrucciones de montaje



1

1 Cortar la estructura del techo o dejar el espacio para introducir el plenum con las dimensiones nominales (A x L) mm.

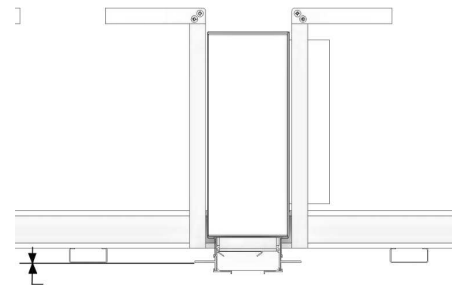
(*) Reforzar la estructura si fuese necesario.



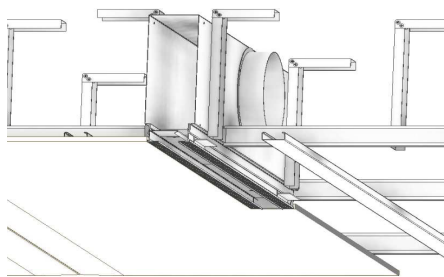
2

2 Fijar el plenum al forjado, mediante patas, varilla o cualquier otro tipo de elemento de fijación que utilicemos para sujetar la estructura del falso techo.

(*) El plenum debe quedar entre 2 y 3mm por detrás de la cara vista de la placa.

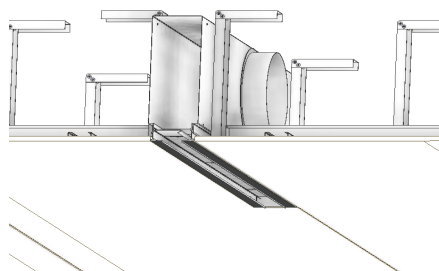


2

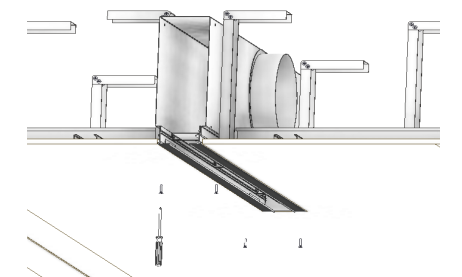


3

3 Colocar las placas del falso techo resiguiendo la boca rectangular del plenum.



3



4

4 Fijar el difusor al falso techo siguiendo los mismos pasos que las instrucciones de montaje "LOOK-SM...(L), puntos 4 y 5"