

COMPUERTA ANTIRRETORNO DE PLÁSTICO

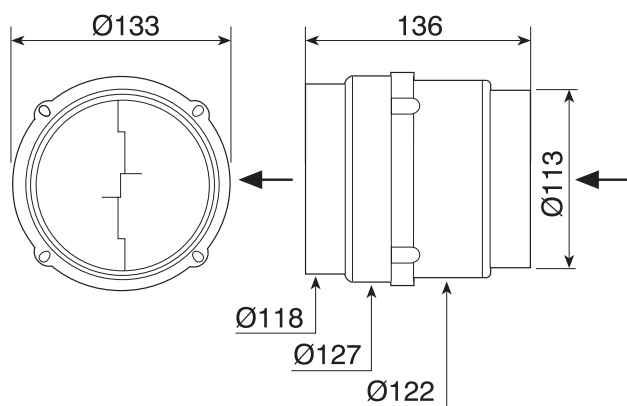
CM-130



Compuerta antirretorno de plástico.

Impide la entrada de olores, corrientes de aire y evita fugas de calefacción cuando el extractor no funciona. Se instalan entre el extractor y el conducto.

DIMENSIONES



Código: VD 02 234

Modelo	Dim.(mm)
CM-130	113/122 - 118/127