

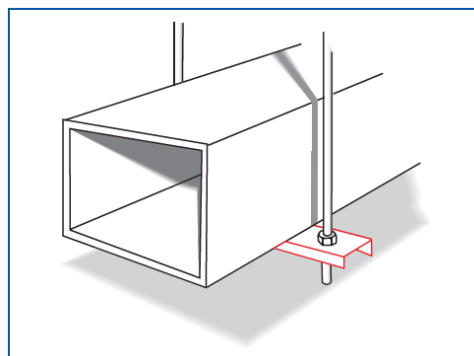
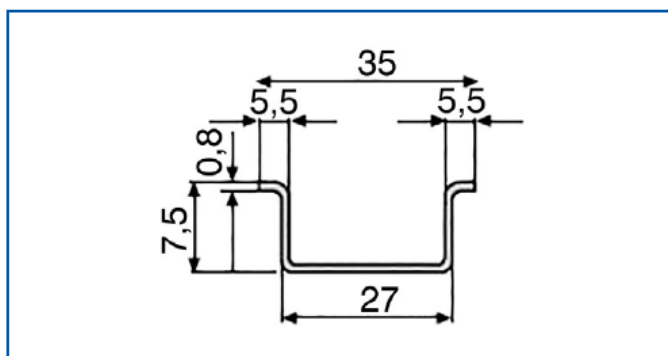
PERFIL RANURADO PARA FIJACIÓN CONDUCTO EN FORMA DE GAR

CARACTERÍSTICAS

- Baño: galvanizado.
- Longitud tramos: 2 metros.
- Grueso: 0,8 mm.
- Dimensiones según norma EN 60715.



Código: AI 21 014



CÓDIGOS Y DATOS

Código	Artículo	Medidas	Embalaje (mts.)
AI 21 014	Perfil ranurado para fijación de conducto	7,5 x 35 x 7,5	40