

PERSIANAS DE SOBREPRESIÓN

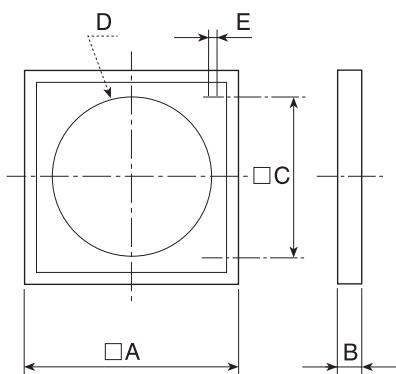
PER-W



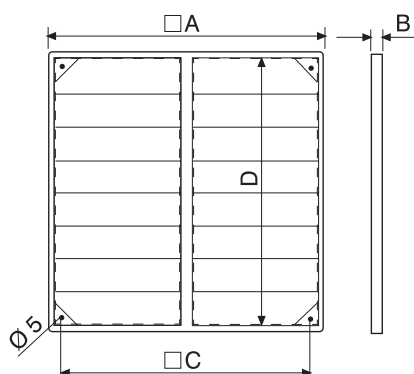
Persianas de sobrepresión construidas en material termoplástico estabilizado contra los rayos UV.

Color gris RAL7035.

DIMENSIONES



Modelo	Ø A	B	C	Ø D	Ø E
PER-200 W	243	21	184	205	5
PER-250 W	294	26	233	260	5
PER-355 W	394	26	310	360	5
PER-400 W	457	26	365	420	5
PER-450 W	499	31	395	460	5
PER-500 W	548	31	443	510	5



Modelo	Ø A	D	Ø C	B
PER-560 W	605	565	522	28
PER-630 W	696	655	626	31
PER-710 W	760	720	692	40
PER-800 W	840	800	772	40
PER-1000 W	1 040	1 000	972	40

Configuración
modelos
100 a 500



Configuración
modelos
560 a 1 000



Códigos: VE 03 518 - VE 03 527 -
VE 03 551 _ VE 03 559

PÉRDIDA DE CARGA DE LAS PERSIANAS PER-W

