

DEPÓSITO DE AGUA POTABLE AQUABLOCK M 1000L



DESCRIPCIÓN

Depósito modular de superficie para almacenamiento de agua material: PEHD

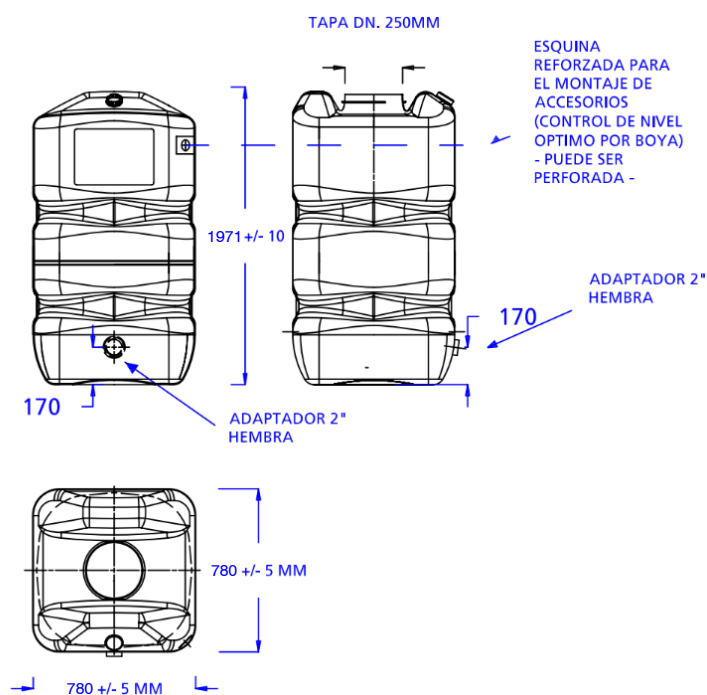
Tapa superior de DN250 y posibilidad de montar boya con flotador y/o rebosadero.

SCHÜTZ AQUABLOCK MODULAR

	1000 L
Largo	780 mm
Ancho	780 mm
Alto	1971 mm
Peso	31 kg
nº de artículo	996149

Hay que tener en cuenta que las medidas y pesos de los depósitos (en vacío) expresados en este catálogo pueden variar entre 1- 2% dependiendo de ciertos factores técnicos y ambientales en la fabricación. Una vez llenos, la dilatación puede ampliar este margen hasta un 5% en algunos modelos. En caso de duda consultar con nuestro Departamento Técnico.

DIMENSIONES



Código	Artículo
CC10081	Kit "A" conexión 1er depósito de conjunto de depósitos 2"
CC10083	Kit "B" AQUABLOCK 1000-AQUATONNE 350/500-2

