

DEPÓSITO DE AGUA POTABLE AQUABLOCK BTV 1000L

DESCRIPCIÓN

Depósito modular de superficie para almacenamiento de agua material: PEHD + Refuerzos metálicos.

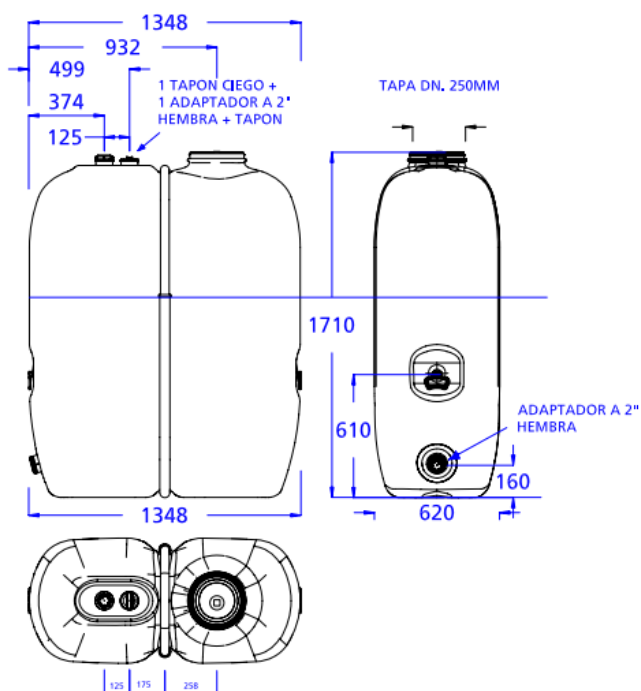
Tapa superior de DN250 y posibilidad de montar boya con flotador y/o rebosadero.

SCHÜTZ AQUABLOCK MODULAR

	1000 L
Largo	1348 mm
Ancho	620 mm
Alto	1710 mm
Peso	37 kg
nº de artículo	4002122

Hay que tener en cuenta que las medidas y pesos de los depósitos (en vacío) expresados en este catálogo pueden variar entre 1- 2% dependiendo de ciertos factores técnicos y ambientales en la fabricación. Una vez llenos, la dilatación puede ampliar este margen hasta un 5% en algunos modelos. En caso de duda consultar con nuestro Departamento Técnico.

DIMENSIONES



Código: CC10009

Código	Artículo
CC10081	Kit "A" conexión 1er depósito de conjunto de depósitos 2"
CC10086	Kit "B" AQUABLOCK 1000 MOD 620

