

## ACCESORIOS FOTOVOLTAICOS

# SMART METERS

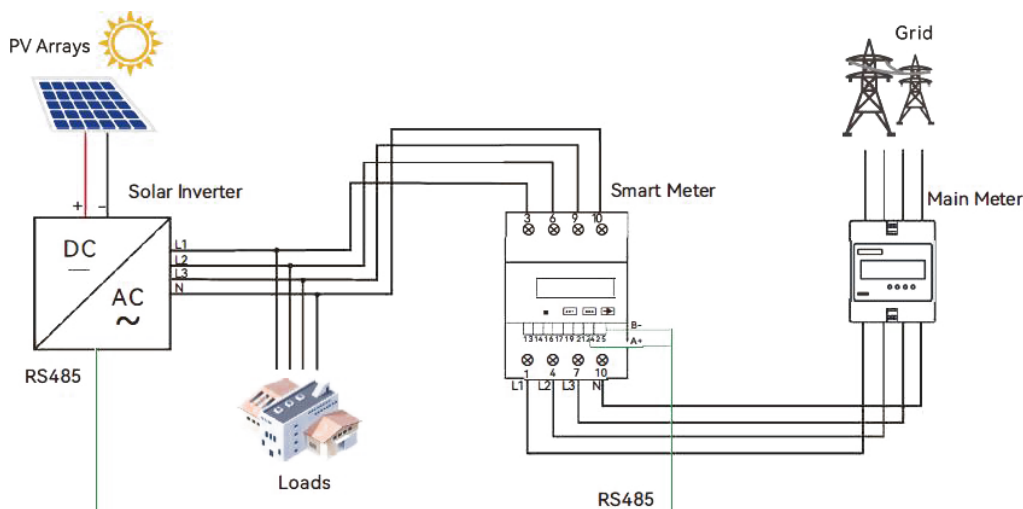
### DESCRIPCIÓN

La solución de vertido cero tiene como objetivo evitar que los sistemas solares exporten el exceso de energía producida a la red, para garantizar que la calidad y la forma de onda del voltaje estén sujetas a los estándares de las autoridades locales.

SAJ proporciona una solución de vertido cero para cumplir con los requisitos técnicos emergentes y varias aplicaciones en situ. El medidor inteligente (Meter) mide y calcula los parámetros eléctricos del sistema e interactúa con el inversor con fines de gestión energética y control del vertido cero.



DATOS TÉCNICOS		
Códigos	SF14461	SF14467
Características eléctricas		
Aplicación	Monofásico	Trifásico
Tensión nominal [V]	220,230,240	3x220/380
Rango de operación	0.7~1.2Un	0.7~1.2Un
Máx. Corriente [A]	80	80
Frecuencia/ rango [Hz]	50,60/±5	50,60/±5
Consumo de energía [W]	S1	S1
Máx. consumo instantáneo [VA]	S5	S5
Parámetros físicos		
Monitor	LCD	LCD
Comunicación	RS485	RS485
Rango de temperatura de funcionamiento	-40°C~60°C	-40°C~60°C
Humedad ambiental	0-95% sin consideración	0-95% sin consideración
Protección de ingreso	IP54	IP54
Metodo de instalación	rack de montaje	rack de montaje
Dimensiones[H*A*P][mm]	98*36*65	98*72*65
Peso [kg]	0.2	0.4
Estándar aplicable	CE, ROHS	CE, ROHS



Modelo	eSolar SEC
<b>Parámetros generales</b>	
Applicación	Monitoreo de instalaciones comerciales
Nº. Máx. de dispositivos conectados	10
Interfaz de comunicación	Wi-Fi/ Ethernet/ Bluetooth/ RS485
Intervalo de recopilación de datos [min]	1 ~30 [Opcional], 10 [Estándar]
Método de actualización de firmware	Puerto serie/ remoto
Método de acceso a datos	APP/ Web/ Sever
Indicación de estado	LED
<b>Parámetros eléctricos</b>	
Tensión de entrada	100-240Vac
Frecuencia de entrada	50/60Hz
Potencia estática [W]	<0.8
Máx. Potencia instantánea [W]	<5
<b>Parámetros ambientales</b>	
Rango de temperatura de funcionamiento	-25°C~ +60°C
Rango de temperatura de almacenamiento	-30°C~ +70°C
Dimensiones[H*A*P][mm]	84.4*36*65.5
Peso [gramos]	600
Protección de ingreso	IP20
<b>Otros</b>	
Montaje	Rail
Garantía [Años]	2
Certificación	CE RoH

