

REJILLA DE ALETAS FIJAS

DMT-FY

MADEL

Las rejillas con filtro de la serie **DMT-FY** están pensadas para su utilización en retorno de aire en instalaciones de aire acondicionado, ventilación o calefacción. Rejillas diseñadas para montaje mural.

Presionando dos lengüetas semi-ocultas, la rejilla **DMT-FY** se separa de su marco de montaje, facilitando el mantenimiento del filtro, en cumplimiento de las Normas españolas de Mantenimiento ITE 08.1 del reglamento de instalaciones térmica en edificios (RITE) Respecto a las clásicas rejillas con portafiltro accesible mediante pomos o tuercas vistas, el sistema **FY** significa tanto una economía de tiempo en la instalación como en los posteriores mantenimientos, además de una ventaja estética.



CLASIFICACIÓN

DMT-FY Rejilla de aletas fijas a 45°, paralelas a la dimensión mayor (cota L) con filtro clase G3 según norma EN 779.

EMT-FY Rejilla de aletas fijas a 45°, paralelas a la dimensión menor (cota H) con filtro clase G3 según norma EN 779.

MATERIAL

Rejillas de aluminio extruido, provistas de una junta en la parte posterior del marco para obtener un sellado estanco en todo el perímetro de contacto con paredes y techos. Filtro de material sintético, clasificado F1 en resistencia al fuego, según norma DIN 53438.

ACCESORIOS

CM Marco de montaje construido en acero galvanizado.
PLRX Plenum con conexión circular superior, construido en acero galvanizado.

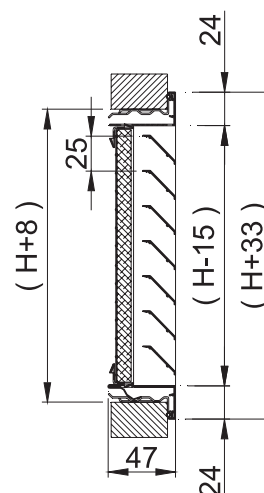
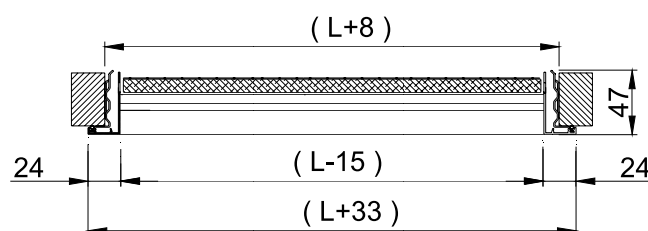
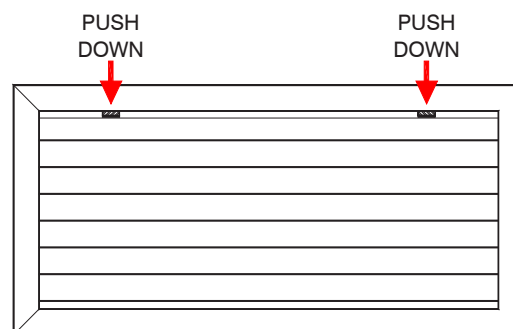
... /L/ Conexión circular lateral.

...-R Regulador de caudal en el cuello de conexión.

.../AIS/ Aislamiento termo-acústico mediante una espuma con un coeficiente de conductividad térmica de 0,04 w/mk. Dicha espuma cumple con las normas de reacción al fuego:

- UNE 23-727 M2.
- NFP 92-501 M2.
- DIN 4102 M2.

DMT-FY



SISTEMAS DE FIJACIÓN

(S) Fijación invisible mediante clips a presión.

Precisa marco de montaje **CM**

Wo plenum de conexión **PLRX**.

ACABADOS

AA Anodizado color plata mate.

M9016 Lacado color blanco similar al RAL 9016.

RAL... Lacado otro color RAL a especificar.

TEXTO DE PRESCRIPCIÓN

Suministro y colocación de rejilla para retorno de aletas fijas a 45° con filtro clase G3 incorporado, accesible frontalmente presionando dos lengüetas semi-ocultas, modelo **DMT-FY+CM (S) M9016 dim.**

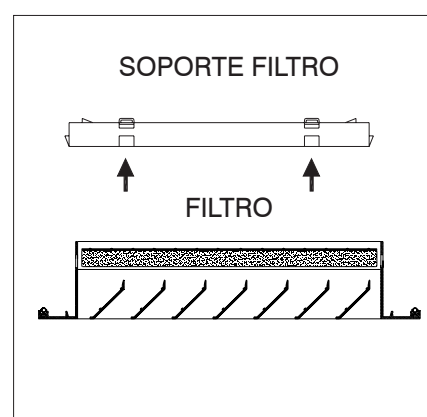
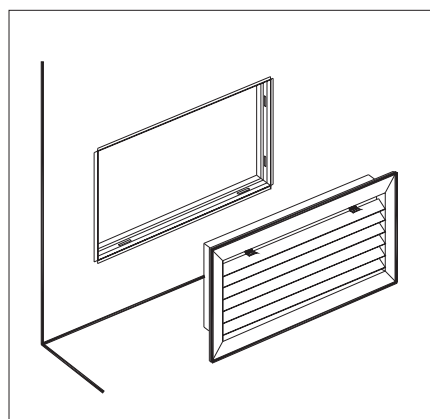
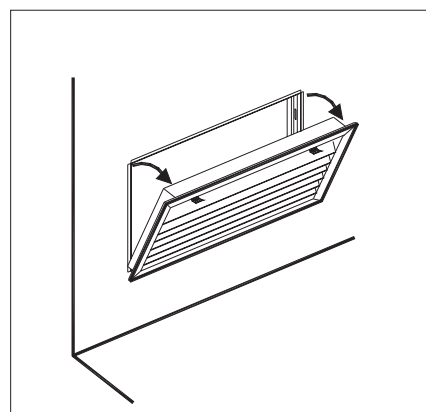
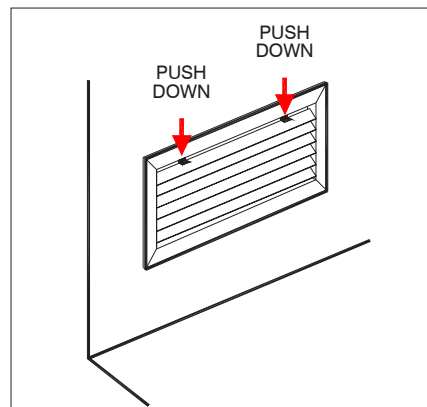
LxH, construida en aluminio lacado color blanco M9016

u otro a definir por la D.F., fijación con clips **(S)**

y marco de montaje **CM**.

Marca **MADEL**.

MADEL



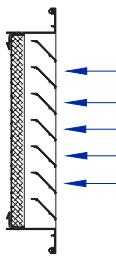
SERIE DMT-FY

MADEL

SECCIÓN LIBRE DE SALIDA DEL AIRE m²

H \ L	150	200	250	300	350	400	450	500	600	700	800	900	1 000
100	0,007	0,011	0,013	0,016	0,018	0,021	0,024	0,027	0,032	0,037	0,043	0,048	0,054
150	0,012	0,016	0,021	0,025	0,029	0,033	0,038	0,042	0,051	0,059	0,068	0,076	0,085
200	0,016	0,022	0,028	0,034	0,040	0,046	0,052	0,057	0,070	0,081	0,093	0,105	0,117
250	0,020	0,028	0,035	0,043	0,050	0,058	0,065	0,073	0,088	0,103	0,118	0,133	0,148
300	0,025	0,034	0,043	0,052	0,061	0,070	0,079	0,088	0,107	0,125	0,143	0,161	0,180
350	0,029	0,040	0,050	0,061	0,072	0,083	0,093	0,104	0,125	0,147	0,168	0,190	0,211
400	0,033	0,046	0,058	0,070	0,083	0,095	0,107	0,120	0,144	0,169	0,193	0,218	0,243
450	0,038	0,052	0,065	0,079	0,093	0,107	0,121	0,135	0,163	0,191	0,218	0,246	0,274
500	0,042	0,057	0,073	0,089	0,104	0,120	0,135	0,151	0,182	0,213	0,244	0,275	0,306
600	0,051	0,069	0,088	0,107	0,125	0,144	0,163	0,182	0,219	0,257	0,294	0,331	0,369

DMT-FY



VELOCIDAD LIBRE, PERDIDA DE CARGA Y POTENCIA SONORA

VELOCIDADES RECOMENDADAS

Vmin m/s	Vmáx m/s
1,5	3

Determinación del caudal de aire.
Midiendo Vf en diferentes puntos de la rejilla hallamos Vfmed.

$$Q \text{ (l/s)} = V_{fmed} \text{ (m/s)} * A_{free} \text{ (m}^2\text{)} * 1\ 000.$$

$$Q \text{ (m}^3\text{/h)} = V_{fmed} \text{ (m/s)} * A_{free} \text{ (m}^2\text{)} * 3\ 600.$$

VALORES DE CORRECCIÓN PARA Lwa1

Afree m ²	0,01	0,02	0,05	0,1	0,2	0,4
Lwa1(kf)	-9	-6	-3	-	+4	+7

Valores del diagrama referidos a Afree = 0,1 m².

$$Lwa = Lwa1 + Kf.$$

