

RESISTENCIAS ELÉCTRICAS INMERSIÓN CON PLATINAS

CALEB

DESCRIPCIÓN

Resistencias eléctricas de inmersión con acoplamiento por platina.

CARACTERÍSTICAS

- Elementos tubulares blindados de cobre niquelado de Ø8mm, resistencia aislada con óxido de magnesio electrofundido y comprimido por laminación.
- Platinas de doble embutición en chapa de acero inoxidable o acero cobreado con imprimación de resina acrílica de poliuretano. También se pueden suministrar con otros tipos de platinas además de las estandarizadas por Electricfor.
- Soldaduras con aleación de plata.
- Bornes de M4 en material inoxidable.
- Todos los modelos con espárrago de M5 de Toma de Tierra soldado a platina.
- Dos vainas de 217 mm útiles de Øint 8,5 mm para sondas o bulbos de termostatos en los modelos normalizados.
- El haz de resistencias pasa por un diámetro Ø70 mm.
- Como acabado general de la resistencia se le somete a un baño de cobreado y niquelado. Junto con cada resistencia se suministran los correspondientes puentes, arandelas y tuercas.
- Tensión normalizada 3~230 V D, 3~400 V
- Para instalaciones de aguas especialmente duras, ácidas o alcalinas se pueden fabricar en tubo de acero inoxidable 321, 316L o Incoloy 825

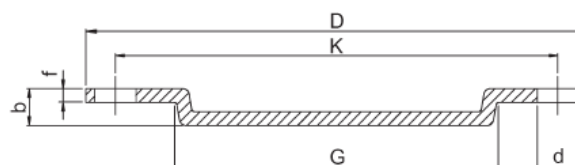
APLICACIONES

- En todas las instalaciones donde se calienta agua en circuito cerrado a máximo de 90°C con bomba de aceleración incorporada.
- Calderas eléctricas, circuitos auxiliares para agua corriente, circuitos auxiliares para baños, piscinas, etc.

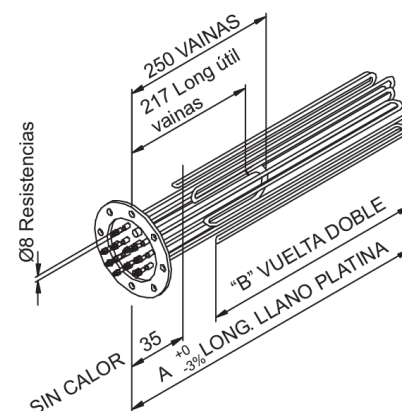


DIMENSIONES PLATINA

Cotas en mm						Nº Taladros	Materiales
D	K	G	d	b	f		
110	97	71	9	7	2,5	8	Acero inox.



Código	Modelo	Wattios	W por varillas	W/cm2	Nº varillas	Dimensiones		Ejecución
						A	B	
RA01401	CALEB4,5	4500	750	9,4	6	200	-	U
RA01402	CALEB6	6000	1000	9,6	6	250	-	U
RA01403	CALEB7,5	7500	1250	9,5	6	305	-	U
RA01404	CALEB9	9000	1500	9,6	6	360	-	U
RA01405	CALEB10,5	10500	1750	9	6	320	115	VD
RA01406	CALEB12	12000	2000	9	6	375	115	VD
RA01407	CALEB13,5	13500	2250	9,1	6	375	170	VD
RA01408	CALEB15	15000	2500	9	6	375	230	VD
RA01409	CALEB18	18000	3000	9,1	6	375	335	VD
RA01410	CALEB21(*)	21000	2500	10,6	6	375	335	VD
RA01411	CALEB24(*)	24000	4000	12,1	6	375	335	VD



Tensión normalizada 3~230 VΔ, 3~400 V

(*) ATENCIÓN: No utilizar estos modelos si no hay una gran circulación de líquido. Consultar con nuestro departamento técnico.