

# VÁLVULAS PARA FANCOILS

## SERIE 2131,3131,4131

### DESCRIPCIÓN

Las válvulas de regulación para ventiloconvectores de las **Series 2131, 3131 y 4131** se utilizan para el control del flujo de agua caliente y fría en las instalaciones de calefacción y refrigeración y se accionan mediante actuadores con carrera útil de 2,5 mm como los electotérmicos de las Series 22C, 22CX, 22CX5 y 26LC. Los modelos estándar de válvulas se suministran en la siguiente configuración con rosca macho: dos vías (Serie 2131); tres vías (Serie 3131); 3 vías con 4 acoplamientos (Serie 4131) y by-pass incorporado.

El movimiento del obturador de la válvula se obtiene mediante los actuadores electotérmicos de las Series 22C, 22CX, 22CX5 y 26LC, disponibles en los siguientes modelos:

- NA (normalmente abierto) con 2 cables (estándar) o 4 cables (con contacto auxiliar de microinterruptor);
- NC (normalmente cerrado) con 2 cables (estándar) o 4 cables (con contacto auxiliar de microinterruptor).

Todos los actuadores pueden fijarse fácilmente al cuerpo de la válvula mediante un casquillo roscado (M30x1,5).

### CARACTERÍSTICAS

#### 2131:

Válvula de dos vías en latón para ventiloconvector.

Accionamiento ON/OFF mediante los actuadores de las Series 22C, 22CX, 22CX5 y 26LC.

Temperatura máxima de trabajo: 110°C. Carrera del obturador: 2,5mm. PN 16bar.

| Código    | Referencia | DN         | Kvs | Peso (g) |
|-----------|------------|------------|-----|----------|
| CO 122 01 | 213112     | 1/2" macho | 1,7 | 200      |
| CO 12 202 | 213134     | 3/4" macho | 2,8 | 200      |

#### 3131:

Válvula de tres vías con 4 acoplamientos en latón para ventiloconvector.

Accionamiento ON/OFF mediante los actuadores de las Series 22C, 22CX, 22CX5 y 26LC.

Temperatura máxima de trabajo: 110°C. Carrera del obturador: 2,5mm.

Puede utilizarse tanto como válvula mezcladora que como válvula desviadora. PN 16 bar.

Los valores de Kvs y Kvs by-pass se refieren a la válvula utilizada como desviadora.

| Código    | Referencia | DN         | Kvs | Kvs by-pass | Peso (g) |
|-----------|------------|------------|-----|-------------|----------|
| CO 12 203 | 313112     | 1/2" macho | 1,7 | 1,3         | 200      |
| CO 12 204 | 313134     | 3/4" macho | 2,8 | 1,8         | 250      |

#### 4131:

Válvula de tres vías con 4 acoplamientos en latón para ventiloconvector.

Accionamiento ON/OFF mediante los actuadores de las Series 22C, 22CX, 22CX5 y 26LC.

Temperatura máxima de trabajo: 110°C. Carrera del obturador: 2,5mm.

Puede utilizarse tanto como válvula mezcladora que como válvula desviadora. PN 16 bar.

Los valores de Kvs y Kvs by-pass se refieren a la válvula utilizada como desviadora.

| Código    | Referencia | DN         | Kvs | Kvs by-pass | Peso (g) |
|-----------|------------|------------|-----|-------------|----------|
| CO 12 205 | 413112     | 1/2" macho | 1,7 | 1,3         | 350      |
| CO 12 206 | 413134     | 3/4" macho | 2,8 | 1,8         | 400      |
| CO 12 207 | 41313440P  | 3/4" macho | 2,8 | 1,6         | 400      |
| CO 12 151 | 41313440P4 | 3/4" macho | 4   | 1,6         | 400      |



**CARACTERÍSTICAS TÉCNICAS**

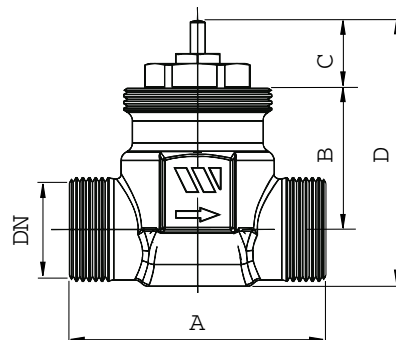
|  |                                    |
|--|------------------------------------|
| Presión máxima en los modelos con Kv constante | 16 bar                             |
| Presión máxima en los modelos con Kv variable  | 10 bar                             |
| Temperatura mínima del fluido                  | 4°C                                |
| Temperatura máxima del fluido                  | 110°C                              |
| Líquidos que pueden utilizarse                 | agua (adicionada con glicol ≤ 50%) |
| Carrera del obturador                          | 2,5 mm                             |
| Pérdida del by-pass                            | < 0,02 % Kvs                       |
| Acoplamiento para actuadores                   | M30x1.5                            |

**CARACTERÍSTICAS CONSTRUCTIVAS**

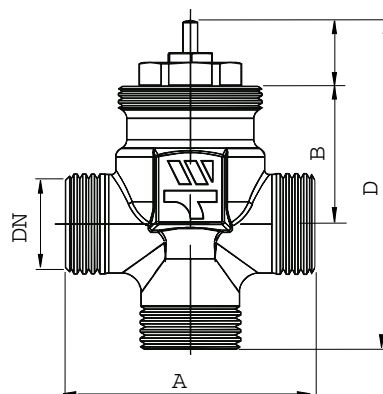
|                  |                             |
|------------------|-----------------------------|
| Cuerpo           | latón CW617N                |
| Eje              | latón con niquelado químico |
| Muelle           | acero inoxidable            |
| Caucho obturador | EPDM                        |

**DIMENSIONES (mm)**
**2131**

| Referencia | DN   | A  | B  | C    | D  |
|------------|------|----|----|------|----|
| 213112     | 1/2" | 52 | 29 | 13,5 | 51 |
| 21321034   | 3/4" | 56 | 28 | 13,5 | 56 |


**3131**

| Referencia | DN   | A  | B  | C    | D    |
|------------|------|----|----|------|------|
| 313112     | 1/2" | 52 | 29 | 13,5 | 68,5 |
| 313134     | 3/4" | 56 | 28 | 13,5 | 69,5 |


**4131**

| Referencia | DN   | A  | B  | C    | E  | D     |
|------------|------|----|----|------|----|-------|
| 413112     | 1/2" | 52 | 29 | 13,5 | 35 | 95,5  |
| 413134     | 3/4" | 56 | 28 | 13,5 | 50 | 112,5 |
| 41313440P  | 3/4" | 56 | 28 | 13,5 | 40 | 102,5 |
| 41313440P4 | 3/4" | 68 | 38 | 13,5 | 40 | 100,5 |

