

VÁLVULA RETENCIÓN ROMA

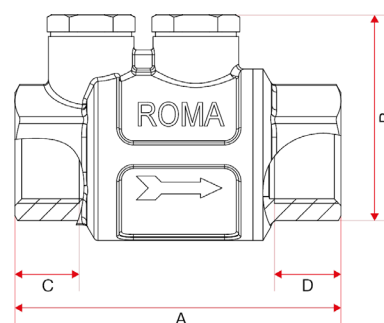
DESCRIPCIÓN

Válvula de retención indicada para instalaciones hidráulicas, calefacción, hidrocarburos y acondicionamiento neumático



CARACTERÍSTICAS TÉCNICAS

- Cuerpo de latón CW617N
- Junta de cierre vitón
- Muelle acero inoxidable
- Tapón de purga de latón conexión roscada 1/4"
- Temperatura mínima de trabajo -20°C
- Temperatura máxima de trabajo 100°C con fluido agua, 150°C con hidrocarburos
- Conexión roscada ISO 228 (equivalente a DIN EN ISO y BS EN ISO 228)



DIMENSIONES

	3/8"	1/2"	3/4"	1"	1"1/4"	1"1/2"	2"
DN	10	15	20	25	32	40	50
A	63	68,5	69,5	79	84	93,5	108
B	47,3	47,3	54,5	60,8	72,8	83,3	99,3
C	10	13,5	14	15	16	16	20
D	10	14	14	15	15,5	17	19
bar	25	25	25	25	18	18	18
Códigos	AA05011	AA05012	AA05013	AA05014	AA05015	AA05016	AA05017