

EXTRACTORES DE BAÑO

SERIE EDM-80 N / EDM-80 L

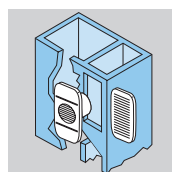


Ventiladores helicoidales con caudal aproximado de 80 m³/h, motor 230 V - 50 Hz, IP44 (1), Clase II, con protector térmico, para trabajar a temperaturas de hasta 40 °C.

(1) Modelos L: IPX4



EDM-80 N



Instalación EDM-80 L Los modelos EDM-80 L están diseñados para sustituir las rejillas de ventilación rectangulares.

CÓDIGOS:

Códigos	
VD 020 72_VD 020 74	VD 021 10_VD 021 19
VD 021 20_VD 021 21	VD 021 24_VD 021 25
VD 021 26_VD 021 29	VD 021 30_VD 021 38
VD 021 76_VD 021 79	VD 022 63_VD 022 64



EDM-80 L



PRESTACIONES - MODELOS

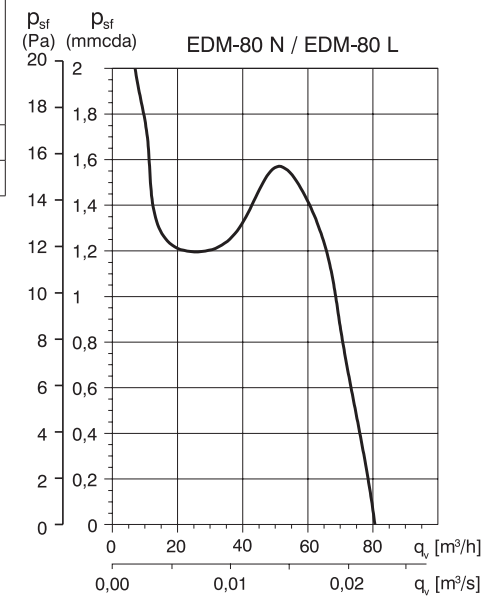
	N	NZ	NT	NTZ	L	LZ	LR	LRZ
DIRECTRICES DE DESCARGA	•	•	•	•				
TEMPORIZADOR FIJO 8 MIN.			•	•				
TEMPORIZADOR REGULABLE							•	•
DISEÑO ADAPTABLE A REJAS DE VENTILACIÓN RECTANGULARES					•	•	•	•
RODAMIENTO A BOLAS		•		•		•		•

CARACTERÍSTICAS TÉCNICAS:

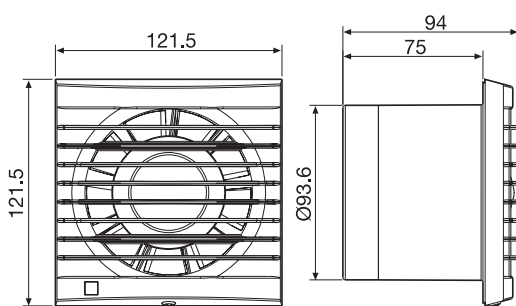
modelo	Velocidad (r.p.m.)	Potencia absorbida descarga libre (W)	Tensión (V) 50 Hz	Nivel Presión sonora (dB(A)) a 1,5 m*	Caudal en descarga libre (m³/h)	Aislamiento/ Protección	Ø conducto (mm)	Peso (kg)
EDM-80 N	2 350	9	230	33	80	Clase II / IP44	100	0,4
EDM-80 L	2 300	13	230	33	80	Clase II / IP44	100	0,4

*Medido a descarga libre

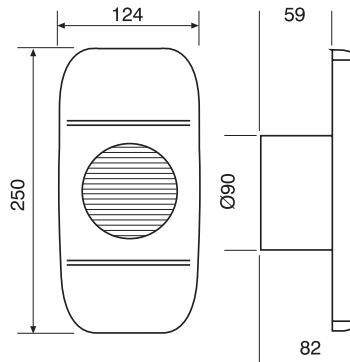
CURVA CARACTERÍSTICA:



DIMENSIONES (mm)



EDM-80 N



EDM-80 L

EXTRACTORES DE BAÑO SERIE EDM-100



Ventiladores helicoidales, con caudal aproximado de 100 m³/h, luz piloto de funcionamiento (1), motor 230 V - 50 Hz, IP44 (2), Clase II (3), con protector térmico, para trabajar a temperaturas de hasta 40 °C.

- (1) Excepto modelo S
- (2) Versiones H: IP30
- (3) Versiones 12 V: IP57, Clase III



Persiana automática

Evita la entrada de aire del exterior y las fugas de calefacción cuando el extractor no está en funcionamiento.



Instalación en cristal

Los modelos V incorporan todos los accesorios necesarios para instalar en cristal.



EDM-100 C



EDM-100 CH



EDM-100 VM



EDM-100 12V C



PRESTACIONES - MODELOS

	S	T	R	H	C	CT	CR	CH	M	VM	VMH	12V S	12V C
LUZ PILOTO		•	•	•	•	•	•	•	•	•	•		•
TEMPORIZADOR FIJO		•				•							
TEMPORIZADOR REGULABLE			•				•					*	*
PERSIANA AUTOMÁTICA					•	•	•	•	•	•	•		•
CÉLULA FOTOELÉCTRICA													
HUMIDISDATO REGULABLE				•				•			•		
CADENA PARO-MARCHA				•				•	•	•	•		
ADAPTACIÓN PARA CRISTALES										•	•		
PERSIANA FIJA EXTERIOR										•	•		
MUY BAJA TENSIÓN SEGURIDAD												•	•

*Temporizador regulable entre 1 y 30' utilizando el transformador CT-12 / 14 T.

CARACTERÍSTICAS TÉCNICAS

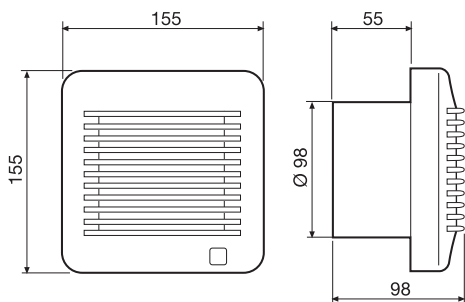
modelo	Velocidad (r.p.m.)	Potencia absorbida descarga libre (W)	Tensión (V) 50 Hz	Nivel Presión sonora (dB(A)) a 1,5 m*	Caudal en descarga libre (m³/h)	Aislamiento/ Protección	Ø conducto (mm)	Peso (kg)
EDM-100	2 450	13***	230	40	95	Clase II / IP44*	100	0,48
EDM-100 S 12 V	2 100	7	12	37	85	Clase III / IP57	100	0,48
EDM 100 C 12 V	2 100	11	12	37	85	Clase III / IP57	100	0,48

*Versiones H: IP40.

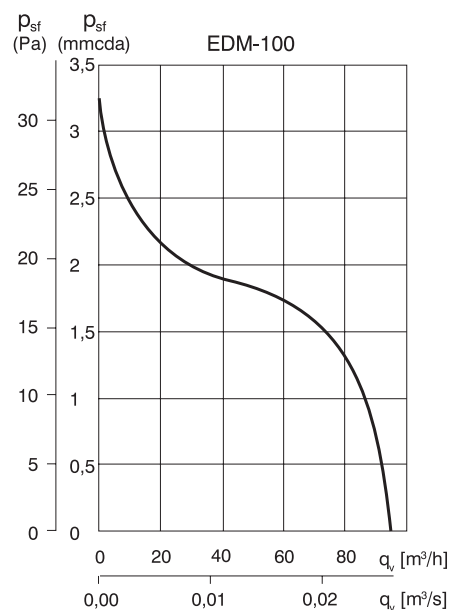
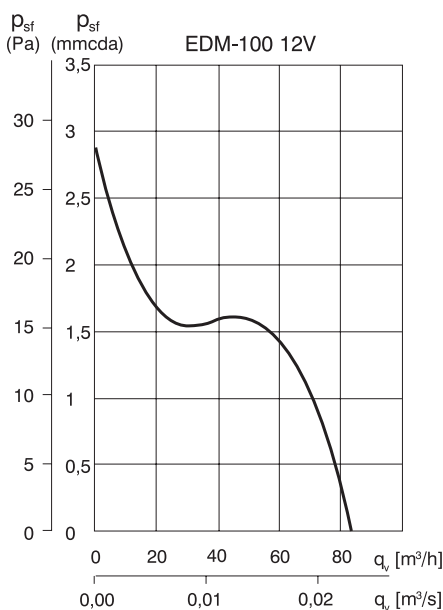
** Medido a descarga libre.

*** Versiones C: 17W

DIMENSIONES (mm)



CURVA CARACTERÍSTICA:



EXTRACTORES DE BAÑO

SERIE EDM-100 MODELOS CON FUNCIONES ESPECIALES



Modelo MBTS (Muy Baja Tensión de Seguridad), 12 V, Clase III, IP57. Especialmente diseñado para trabajar dentro de la zona de seguridad al funcionar a una tensión de 12 V.

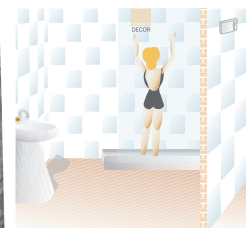
SILENT-100 12 V: debe trabajar conectado a un **transformador CT-12 / 14** que proporciona corriente a 12 V. Si se desea temporizar el apagado del aparato, se utilizará el **transformador CT-12 / 14 R** que permite elegir una regulación entre 1 y 30 min.

KITS EDM-100 12 V + CT

Conjuntos compuestos por un extractor EDM-100 12 V y un transformador de seguridad CT.

Versiones:

- KIT EDM-100 S 12 V + CT-12 / 14
- KIT EDM-100 S 12 V + CT-12 / 14 R
- KIR EDM-100 C 12 V + CT-12 / 14
- KIT EDM-100 C 12 V + CT-12 / 14 R



PROTECCIÓN

EXTRACTORES DE BAÑO SERIE EDM-200

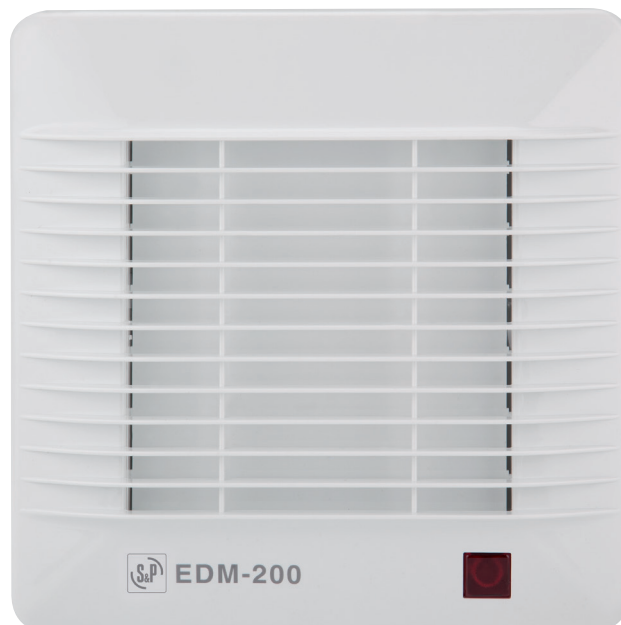


Ventiladores helicoidales, con caudal aproximado de 180 m³/h, luz piloto de funcionamiento, motor 230 V - 50 Hz, IP44, Clase II, con protector térmico, para trabajar a temperaturas de hasta 40 °C.

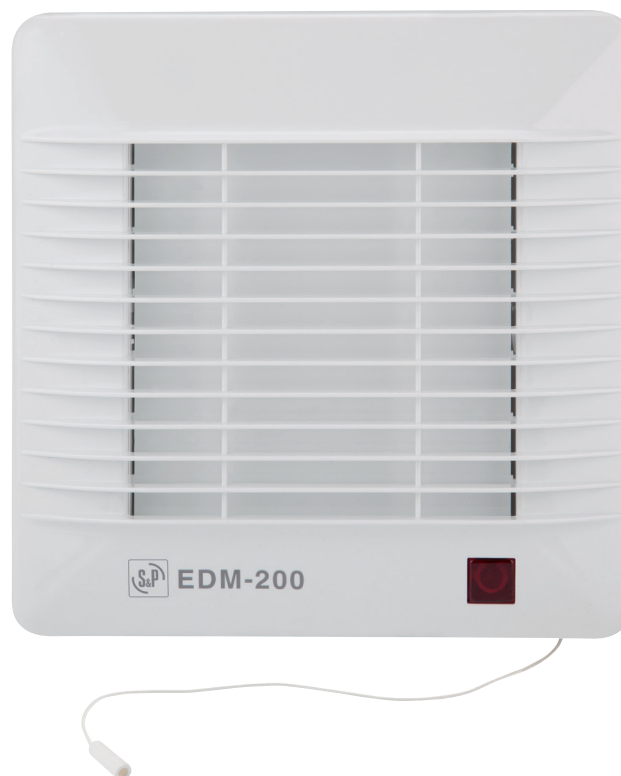


Persiana automática (modelos C)

Evita la entrada de aire del exterior y las fugas de calefacción cuando el extractor no está en funcionamiento.



EDM-200 C



EDM-200 CH



PRESTACIONES - MODELOS

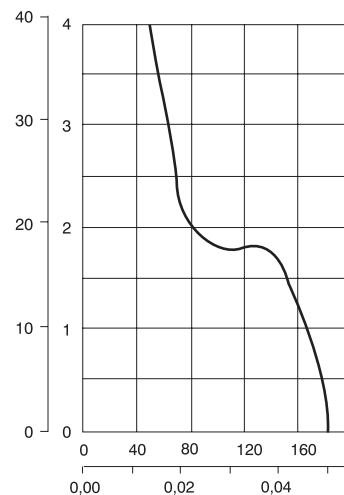
	S	T	H	C	CT	CR	CH
LUZ PILOTO	•	•	•	•	•	•	•
TEMPORIZADOR FIJO		•			•		
TEMPORIZADOR REGULABLE						•	
PERSIANA AUTOMÁTICA				•	•	•	•
HUMIDISTATO REGULABLE			•				•
CADENA PARO-MARCHA			•				•

CARACTERÍSTICAS TÉCNICAS:

modelo	Velocidad (r.p.m.)	Potencia absorbida descarga libre (W)	Tensión (V) 50 Hz	Nivel Presión sonora (dB(A)) a 1,5 m**	Caudal en descarga libre (m³/h)	Aislamiento/ Protección	Ø conducto (mm)	Peso (kg)
EDM-200	2 500	25	230	42	180	Clase II / IP44*	120	0,9

*Versiones H: IP40.
*Medido a descarga libre.

CURVA CARACTERÍSTICA:



DIMENSIONES (mm)

