

VENTILADORES HELICOIDALES HJEM



CARACTERÍSTICAS CONSTRUCTIVAS

- Marco soporte en chapa de acero galvanizado recubierto con pintura de poliéster.
- Hélice en chapa de aluminio.
- Rejilla soporte motor y de protección contra contactos según norma UNE-EN 294.
- Motores asíncronos de espira de sombra, aislamiento clase F y grado de protección IP-42.

APLICACIONES

Diseñados para montaje en pared, son indicados para:

- Renovación de aire en todo tipo de locales.
- Temperatura máxima de trabajo en continuo: 50 °C.



ErP OK

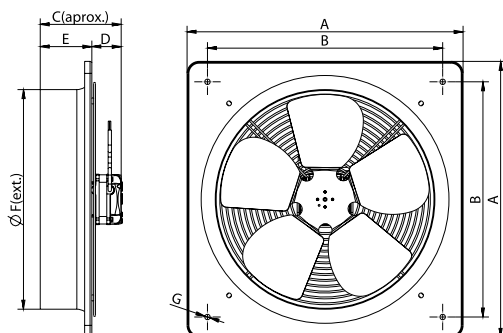
Códigos: VE 01 041 _ VE 01 044

CARACTERÍSTICAS TÉCNICAS

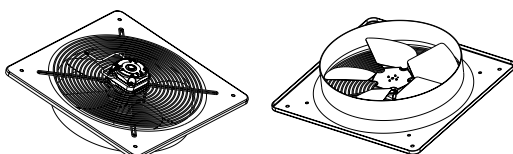
Modelo	RPM	I nominal A 230 V	Potencia nominal kW	Caudal máx. m ³ /h	Sonido db(A)**	Peso	Esquema de conexiones
Motor Monofásico							
HJEM 20 M4	1 320	0,21	0,029	510	24	1,50	1
HJEM 25 M4	1 370	0,35	0,054	610	30	2,50	1
HJEM 30 M4	1 260	0,7	0,075	1 220	36	3,50	1
HJEM 35 M4	1 320	0,75	0,08	1 690	42	4	1

** Nivel de presión sonora total en el punto de caudal máximo medido en dB(A) en la aspiración, medido en campo libre a una distancia de 6 m de la fuente.

DIMENSIONES



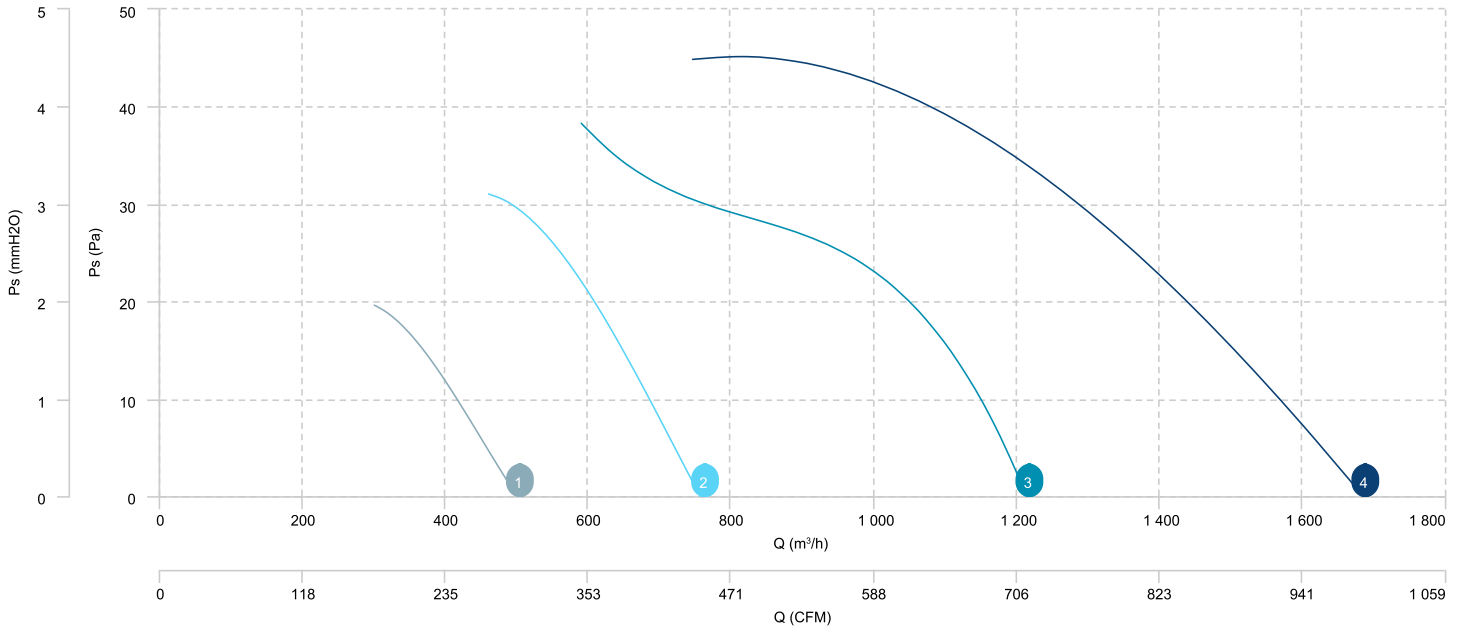
Modelo	A	B	C	D	E	ØF	ØG
HJEM 20 M4	312	262	97	49	48	201	7
HJEM 25 M4	370	320	100	50	52	253	7
HJEM 30 M4	404	337	156	74	82	308	9
HJEM 35 M4	460	392	160	74	86	361	9



CURVA CARACTERÍSTICA



CAUDAL - PRESIÓN - 1. HJEM 20 M4 / 2. 25 M4 / 3. 30 M4 / 4. 35 M4



CAUDAL - POTENCIA ABSORVIDA - 1. HJEM 20 M4 / 2. 25 M4 / 3. 30 M4 / 4. 35 M4

