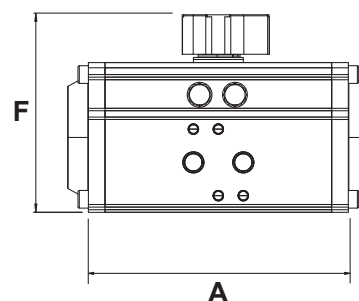


# ACTUADORES NEUMÁTICOS

## PNEUMATIC ACTUATORS

### CARACTERÍSTICAS

- Actuadores: **Neumáticos rotativos sistema piñón cremallera de doble y simple efecto**  
*Actuators: Pneumatic rotary actuators rack and pinion system double and single acting*
- Cuerpo: **aleación de aluminio extruido**  
*Body: extruded aluminum alloy*
- Tapas: **Aleación de aluminio protegido Epoxy**  
*Covers: Aluminum alloy protected Epoxy*
- Pistones: **Aleación aluminio inyectado**  
*Pistons: Aluminum alloy injected*
- Piñón: **Acero carbono + Níquel químico**  
*Pinion: Carbon Steel + Chemical nickel*
- Patines: **Nylon 46**  
*Skates: Nylon 46*
- Tornillos: **Acero inox AISI-304**  
*Screws: Stainless Steel AISI-304*
- Muelles: **Acero recubierto Epoxy**  
*Springs: Epoxy coated steel*
- Juntas: **NBR**  
*Seals: NBR*



Código Code	Actuador / Actuator		A (mm)	F (mm)	Peso (Kg) Weight
	Modelo / Model	Tipo / Type			
CO 60 721	CHCN040	<b>DOBLE EFECTO</b> <i>Double acting</i>	116	60	0,66
CO 60 722	CHCN052		145	72	1,2
CO 60 723	CHCN063		169	88	1,9
CO 60 724	CHCN075		201	100	2,8
CO 60 725	CHCN083		209	108	3,2
CO 60 726	CHCN092		242	120	4,6
CO 60 727	CHCN105		275	133	6,1
CO 60 728	CHCN125		332	155	9,5
CO 60 729	CHCN140		385	171	13,7
CO 60 730	CHCN160		450	197	20,5
CO 60 731	CHCN190		507	230	31,1
CO 60 732	CHCN210		562	255	41,3
CO 60 733	CHCN240		646	290	62,4

Código Code	Actuador / Actuator		A (mm)	F (mm)	Peso (Kg) Weight
	Modelo / Model	Tipo / Type			
CO 60 741	CHCN040SR	<b>SIMPLE EFECTO</b> <i>Simple acting</i>	116	60	0,66
CO 60 742	CHCN052SR		145	72	1,3
CO 60 743	CHCN063SR		169	88	2,1
CO 60 744	CHCN075SR		201	100	3,1
CO 60 745	CHCN083SR		209	108	3,7
CO 60 746	CHCN092SR		242	120	5,2
CO 60 747	CHCN105SR		275	133	7,1
CO 60 748	CHCN125SR		332	155	10,9
CO 60 749	CHCN140SR		385	171	15,7
CO 60 750	CHCN160SR		450	197	23,6
CO 60 751	CHCN190SR		507	230	35,3
CO 60 752	CHCN210SR		562	255	46,6
CO 60 753	CHCN240SR		646	290	72,4