

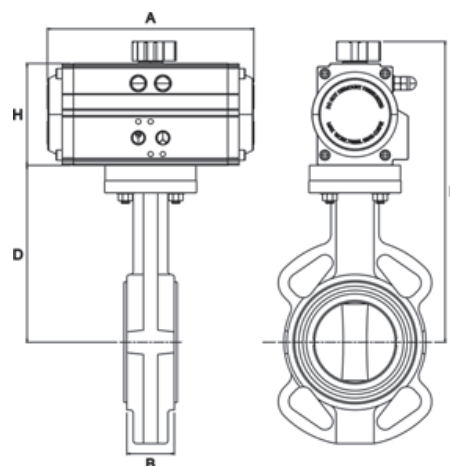
VÁLVULA MARIPOSA FE/INOX CON ACTUADOR NEUMÁTICO

BUTTERFLY VALVE FE / INOX WITH
PNEUMATIC ACTUATOR



CARACTERÍSTICAS

- **Cuerpo:** Fundición nodular GGG-40 + Epoxy
Body: Nodular cast iron GGG-40 + Epoxy
- **Mariposa:** Acero inoxidable AISI-316
Butterfly: Stainless Steel AISI-316
- **Elastomero:** EPDM
Elastomer: EPDM
- **Temperatura:** -10°C a +100°C
Temperature: -10 °C to +100 °C
- **Presión:** PN-16 de DN50 a DN150
PN-10 de DN200 a DN250
Pressure: PN-16 from DN50 to DN150
PN-10 from DN200 to DN250



Código <i>Code</i>	Medida <i>Size</i>	Actuador / Actuator		A (mm)	B (mm)	D (mm)	F (mm)	H (mm)	Peso (Kg) <i>Weight</i>
		Modelo / Model	Tipo / Type						
CO 60 671	DN50	CHCN052	DOBLE EFECTO <i>Double acting</i>	145	43	140	232	72	4,75
CO 60 672	DN65	CHCN063		169	46	152	260	88	6,15
CO 60 673	DN80	CHCN063		169	46	159	267	88	6,45
CO 60 674	DN100	CHCN075		201	52	178	298	100	8,75
CO 60 675	DN125	CHCN083		209	56	191	319	108	10,85
CO 60 676	DN150	CHCN092		242	56	203	343	120	13,75
CO 60 677	DN200	CHCN105		275	60	245	398	133	19,85
CO 60 678	DN250	CHCN125		332	68	275	450	155	32,55
CO 60 679	DN300	CHCN140		332	78	315	490	155	41,45

Código <i>Code</i>	Medida <i>Size</i>	Actuador / Actuator		A (mm)	B (mm)	D (mm)	F (mm)	H (mm)	Peso (Kg) <i>Weight</i>
		Modelo / Model	Tipo / Type						
CO 60 681	DN50	CHCN063SR	SIMPLE EFECTO <i>Single acting</i>	169	43	140	248	88	5,65
CO 60 682	DN65	CHCN075SR		201	46	152	272	100	7,35
CO 60 683	DN80	CHCN075SR		201	46	159	279	100	7,65
CO 60 684	DN100	CHCN092SR		209	52	178	306	108	9,65
CO 60 685	DN125	CHCN105SR		242	56	191	331	120	12,85
CO 60 686	DN150	CHCN125SR		275	56	203	356	133	16,25
CO 60 687	DN200	CHCN125SR		332	60	245	420	155	24,65
CO 60 688	DN250	CHCN160SR		450	68	275	492	197	46,65
CO 60 689	DN300	CHCN190SR		507	78	315	575	230	67,25