

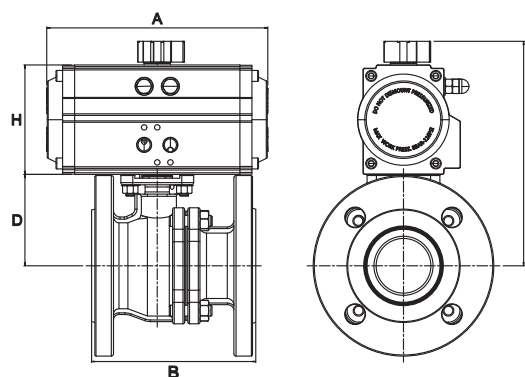
VÁLVULA BOLA BRIDAS

HIERRO/INOX CON ACTUADOR NEUMÁTICO

FLANGED BALL VALVE IRON / STAINLESS STEEL WITH PNEUMATIC ACTUATOR

CARACTERÍSTICAS

- Construcción: **Fundición nodular GGG-40**
Body: *Ductile Iron GGG40*
- Bola y eje: **AISI-304**
Ball and Shaft: *Stainless Steel AISI-304*
- Junta: **Tórica en el eje de vitón**
O-ring: *O-ring on the shaft FKM*
- Asientos: **P.T.F.E. + 15% F.V.**
Seats: *PTFE + 15% F.V*
- Presión: **PN-16**
Pressure: *PN-16*
- Extremos: **Bridados según DIN 2501 PN-16**
External: *Flanged according to DIN 2501 PN-16*
- Temperatura: **-20°C a +180°C**
Temperature: *-20 °C to +180 °C*



Código Code	Medida Size	Actuador / Actuator		A (mm)	B (mm)	D (mm)	F (mm)	H (mm)	Peso (Kg) Weight
		Modelo / Model	Tipo / Type						
CO 60 551	DN15	CHCN040	DOBLE EFECTO <i>Double acting</i>	116	115	80	160	60	2,99
CO 60 552	DN20	CHCN052		145	120	85	177	72	4,18
CO 60 553	DN25	CHCN063		169	125	93	201	88	5,63
CO 60 554	DN32	CHCN063		169	130	98	106	88	7,43
CO 60 555	DN40	CHCN075		201	140	125	245	100	10,53
CO 60 556	DN50	CHCN075		201	150	140	260	100	13,73
CO 60 557	DN65	CHCN075		201	170	156	276	100	18,23
CO 60 558	DN80	CHCN083		209	180	184	312	108	22,68
CO 60 559	DN100	CHCN105		275	190	202	355	133	32,48
CO 60 560	DN125	CHCN105		275	325	225	378	133	52,43
CO 60 561	DN150	CHCN125		332	350	275	450	155	73,98
CO 60 562	DN200	CHCN160		450	400	425	642	197	110,38

Código Code	Medida Size	Actuador / Actuator		A (mm)	B (mm)	D (mm)	F (mm)	H (mm)	Peso (Kg) Weight
		Modelo / Model	Tipo / Type						
CO 60 565	DN15	CHCN052SR	SIMPLE EFECTO <i>Single acting</i>	145	115	80	172	72	3,63
CO 60 566	DN20	CHCN063SR		169	120	85	193	88	5,08
CO 60 567	DN25	CHCN075SR		201	125	93	213	100	6,83
CO 60 568	DN32	CHCN083SR		209	130	98	226	108	9,23
CO 60 569	DN40	CHCN092SR		242	140	125	265	120	12,93
CO 60 570	DN50	CHCN092SR		242	150	140	280	120	16,13
CO 60 571	DN65	CHCN092SR		242	170	156	296	120	20,63
CO 60 572	DN80	CHCN105SR		275	180	184	337	133	26,58
CO 60 573	DN100	CHCN140SR		385	190	202	393,5	171,5	42,08
CO 60 574	DN125	CHCN160SR		450	325	225	442	197	69,93
CO 60 575	DN150	CHCN190SR		507	350	275	535	230	99,78
CO 60 576	DN200	CHCN240SR		646	400	425	745	290	162,28