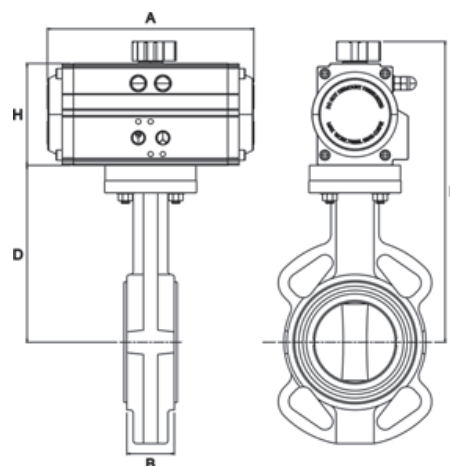


# VÁLVULA MARIPOSA FE/FE CON ACTUADOR NEUMÁTICO

*BUTTERFLY VALVE FE / FE WITH  
PNEUMATIC ACTUATOR*

## CARACTERÍSTICAS

- **Cuerpo:** **Fundición nodular GGG-40 + Epoxy**  
*Body:* *Nodular cast iron GGG-40 + Epoxy*
- **Mariposa:** **Fundición nodular GGG40 + Epoxy**  
*Butterfly:* *Ductile Iron GGG40 + Epoxy*
- **Elastómero:** **EPDM**  
*Elastomer* *EPDM*
- **Temperatura:** **-10°C a +100°C**  
*Temperature:* *-10 °C to +100 °C*
- **Presión:** **PN-16 de DN50 a DN150**  
**PN-10 de DN200 a DN250**  
*Pressure:* *PN-16 from DN50 to DN150*  
*PN-10 from DN200 to DN250*



Código <i>Code</i>	Medida <i>Size</i>	Actuador / <i>Actuator</i>		A (mm)	B (mm)	D (mm)	F (mm)	H (mm)	Peso (Kg) <i>Weight</i>
		Modelo / <i>Model</i>	Tipo / <i>Type</i>						
CO 60 651	DN50	CHCN052	<b>DOBLE EFECTO</b> <i>Double acting</i>	145	43	140	232	72	4,75
CO 60 652	DN65	CHCN063		169	46	152	260	88	6,15
CO 60 653	DN80	CHCN063		169	46	159	267	88	6,45
CO 60 654	DN100	CHCN075		201	52	178	298	100	8,75
CO 60 655	DN125	CHCN083		209	56	191	319	108	10,85
CO 60 656	DN150	CHCN092		242	56	203	343	120	13,75
CO 60 657	DN200	CHCN105		275	60	245	398	133	19,85
CO 60 658	DN250	CHCN125		332	68	275	450	155	32,55
CO 60 659	DN300	CHCN140		332	78	315	490	155	41,45

Código <i>Cod.</i>	Medida <i>Size</i>	Actuador / <i>Actuator</i>		A (mm)	B (mm)	D (mm)	F (mm)	H (mm)	Peso (Kg) <i>Weight</i>
		Modelo / <i>Model</i>	Tipo / <i>Type</i>						
CO 60 661	DN50	CHCN063SR	<b>SIMPLE EFECTO</b> <i>Single acting</i>	169	43	140	248	88	5,65
CO 60 662	DN65	CHCN075SR		201	46	152	272	100	7,35
CO 60 663	DN80	CHCN075SR		201	46	159	279	100	7,65
CO 60 664	DN100	CHCN092SR		209	52	178	306	108	9,65
CO 60 665	DN125	CHCN105SR		242	56	191	331	120	12,85
CO 60 666	DN150	CHCN125SR		275	56	203	356	133	16,25
CO 60 667	DN200	CHCN125SR		332	60	245	420	155	24,65
CO 60 668	DN250	CHCN160SR		450	68	275	492	197	46,65
CO 60 669	DN300	CHCN190SR		507	78	315	575	230	67,25