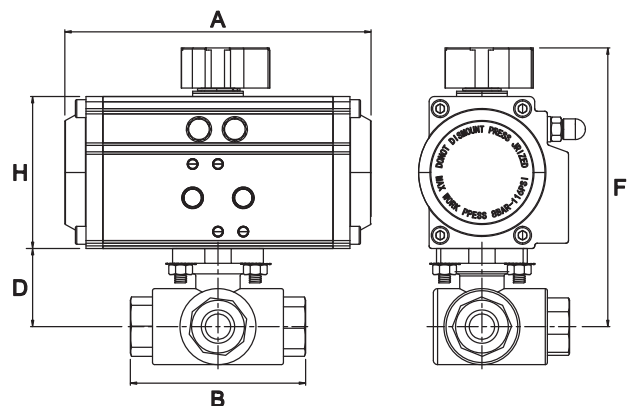


VÁLVULA BOLA INOX 3 VÍAS CON ACTUADOR NEUMÁTICO - PASO T

STAINLESS STEEL BALL VALVE 3-WAY WITH PNEUMATIC ACTUATOR - STEP T

CARACTERÍSTICAS

- Construcción: **Acero inoxidable AISI 316**
Construction: *Stainless steel AISI 316*
- Eje: **No eyectable**
Axis: *Not eyectable*
- Junta: **Tórica en el eje de vitón**
O-ring: *O-ring on the shaft FKM*
- 4 Asientos: **P.T.F.E. + 15% F.V.**
4 Seats *P.T.F.E + 15% F.V*
- Conexión: **Rosca gas DIN-2999**
Connection: *Gas thread connection DIN-2999*
- Presión: **PN-63**
Pressure: *PN-63*
- Temperatura: **-25°C a +180°C**
Temperature: *-25 °C to +180 °C*



Código Code	Medida Size	Actuador / Actuator		A (mm)	B (mm)	D (mm)	F (mm)	H (mm)	Peso (Kg) Weight
		Modelo / Model	Tipo / Type						
CO 60 531	1/4"	CHCN040	DOBLE EFECTO <i>Double acting</i>	116	79	40	120	60	1,54
CO 60 532	3/8"	CHCN040		116	79	40	120	60	1,52
CO 60 533	1/2"	CHCN040		116	79	40	120	60	1,49
CO 60 534	3/4"	CHCN052		145	88	44	136	72	2,33
CO 60 535	1"	CHCN063		169	107	54	162	88	3,73
CO 60 536	1 1/4"	CHCN063		169	125	62	170	88	4,93
CO 60 537	1 1/2"	CHCN075		201	135	68	188	100	6,71
CO 60 538	2"	CHCN075		201	164	82	202	100	9,83
CO 60 539	2 1/2"	CHCN083		Consultar	Consultar	Consultar	Consultar	Consultar	Consultar

Código Code	Medida Size	Actuador / Actuator		A (mm)	B (mm)	D (mm)	F (mm)	H (mm)	Peso (Kg) Weight
		Modelo / Model	Tipo / Type						
CO 60 541	1/4"	CHCN063SR	SIMPLE EFECTO <i>Single acting</i>	169	79	40	148	88	2,98
CO 60 542	3/8"	CHCN063SR		169	79	40	148	88	2,96
CO 60 543	1/2"	CHCN063SR		169	79	40	148	88	2,93
CO 60 544	3/4"	CHCN063SR		169	88	44	148	88	3,23
CO 60 545	1"	CHCN075SR		201	107	54	174	100	4,93
CO 60 546	1 1/4"	CHCN083SR		209	125	62	190	108	6,73
CO 60 547	1 1/2"	CHCN083SR		209	135	68	196	108	7,61
CO 60 548	2"	CHCN092SR		242	164	82	222	120	12,23
CO 60 549	2 1/2"	CHCN105SR		Consultar	Consultar	Consultar	Consultar	Consultar	Consultar