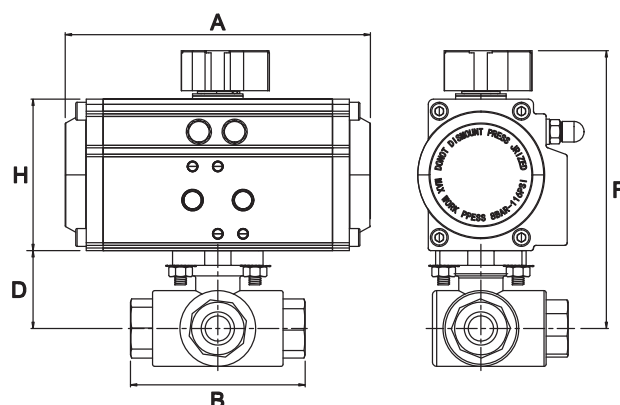


VÁLVULA BOLA INOX 3 VÍAS CON ACTUADOR NEUMÁTICO - PASO L

STAINLESS STEEL BALL VALVE 3-WAY WITH PNEUMATIC ACTUATOR - STEP L

CARACTERÍSTICAS

- **Construcción:** Acero inoxidable AISI 316
Construction: Stainless steel AISI 316
- **Eje:** No eyectable
Axis: Not eyectable
- **Junta:** Tórica en el eje de vitón
O-ring: O-ring on the shaft FKM
- **4 Asientos:** P.T.F.E. + 15% F.V.
4 Seats: P.T.F.E + 15% F.V
- **Conexión:** Rosca gas DIN-2999
Connection: Gas thread connection DIN-2999
- **Presión:** PN-63
Pressure: PN-63
- **Temperatura:** -25°C a +180°C
Temperature: -25 °C to +180 °C



Código <i>Code</i>	Medida <i>Size</i>	Actuador / <i>Actuator</i>		A (mm)	B (mm)	D (mm)	F (mm)	H (mm)	Peso (Kg) <i>Weight</i>
		Modelo / <i>Model</i>	Tipo / <i>Type</i>						
CO 60 511	1/4"	CHCN040	DOBLE EFECTO <i>Double acting</i>	116	75	37	117	60	1,54
CO 60 512	3/8"	CHCN040		116	75	37	117	60	1,52
CO 60 513	1/2"	CHCN040		116	75	37	117	60	1,49
CO 60 514	3/4"	CHCN052		145	85	41	133	72	2,33
CO 60 515	1"	CHCN063		169	100	47	155	88	3,73
CO 60 516	1 1/4"	CHCN063		169	122	56	164	88	4,93
CO 60 517	1 1/2"	CHCN075		201	131	60	180	100	6,71
CO 60 518	2"	CHCN075		201	158	71	191	100	9,83
CO 60 519	2 1/2"	CHCN083		209	178	95	223	108	12,76

Código <i>Cod.</i>	Medida <i>Size</i>	Actuador / <i>Actuator</i>		A (mm)	B (mm)	D (mm)	F (mm)	H (mm)	Peso (Kg) <i>Weight</i>
		Modelo / <i>Model</i>	Tipo / <i>Type</i>						
CO 60 521	1/4"	CHCN063SR	SIMPLE EFECTO <i>Single acting</i>	169	75	37	145	88	2,98
CO 60 522	3/8"	CHCN063SR		169	75	37	145	88	2,96
CO 60 523	1/2"	CHCN063SR		169	75	37	145	88	2,93
CO 60 524	3/4"	CHCN063SR		169	85	41	149	88	3,23
CO 60 525	1"	CHCN075SR		201	100	47	167	100	4,93
CO 60 526	1 1/4"	CHCN083SR		209	122	56	184	108	6,73
CO 60 527	1 1/2"	CHCN083SR		209	131	60	188	108	7,61
CO 60 528	2"	CHCN092SR		242	158	71	211	120	12,23
CO 60 529	2 1/2"	CHCN105SR		275	178	95	248	133	16,08