

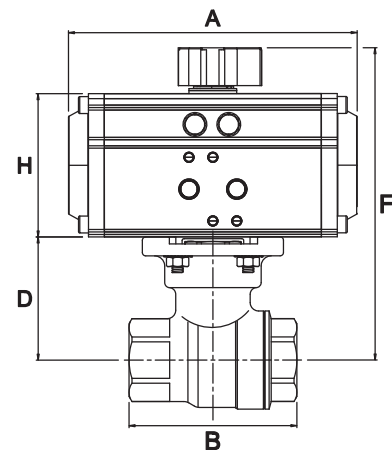
VÁLVULA BOLA INOX 2P

CON ACTUADOR NEUMÁTICO

STAINLESS STEEL 2 P BALL VALVE WITH PNEUMATIC ACTUATOR

CARACTERÍSTICAS

- Construcción: **Acero inoxidable AISI 316**
Construction: *Stainless steel AISI 316*
- Eje: **No eyectable**
Axis: *Not eyectable*
- Junta: **Tórica en el eje de vitón**
O-ring: *O-ring on the shaft FKM*
- Asientos: **P.T.F.E. + 15% F.V.**
Seats: *P.T.F.E seats + 15%*
- Conexión: **Rosca gas DIN-2999**
Connection: *Gas thread connection DIN-2999*
- Presión: **PN-63**
Pressure: *PN-63*
- Vacío: **10-3 torr.**
Empty: *10.03 torr.*
- Temperatura: **-25°C a 180°C.**
Temperature: *-25 °C to + 180 °C*



Código Code	Medida Size	Actuador / Actuator		A (mm)	B (mm)	D (mm)	F (mm)	H (mm)	Peso (Kg) Weight
		Modelo / Model	Tipo / Type						
CO 60 461	1/4"	CHCN040	DOBLE EFECTO <i>Double acting</i>	116	50	Consultar	Consultar	60	0,99
CO 60 462	3/8"	CHCN040		116	50	Consultar	Consultar	60	0,99
CO 60 463	1/2"	CHCN040		116	55	31	111	60	1,04
CO 60 464	3/4"	CHCN052		145	70,5	33	125	72	1,79
CO 60 465	1"	CHCN052		145	83	43	135	72	2,01
CO 60 466	1 1/4"	CHCN063		169	91	46,5	154,5	88	3,28
CO 60 467	1 1/2"	CHCN063		169	103	61	169	88	3,83
CO 60 468	2"	CHCN075		201	120	70,25	190,25	100	5,66

Código Code	Medida Size	Actuador / Actuator		A (mm)	B (mm)	D (mm)	F (mm)	H (mm)	Peso (Kg) weight
		Modelo / Model	Tipo / Type						
CO 60 471	1/4"	CHCN052R	SIMPLE EFECTO <i>Single acting</i>	145	50	Consultar	Consultar	72	1,63
CO 60 472	3/8"	CHCN052R		145	50	Consultar	Consultar	72	1,63
CO 60 473	1/2"	CHCN052R		145	55	31	123	72	1,68
CO 60 474	3/4"	CHCN063R		169	70,5	33	141	88	2,69
CO 60 475	1"	CHCN063R		169	83	43	151	88	2,91
CO 60 476	1 1/4"	CHCN075R		201	91	46,5	166,5	100	4,48
CO 60 477	1 1/2"	CHCN083R		209	103	61	189	108	5,63
CO 60 478	2"	CHCN092R		242	120	70,25	210,25	120	8,06