

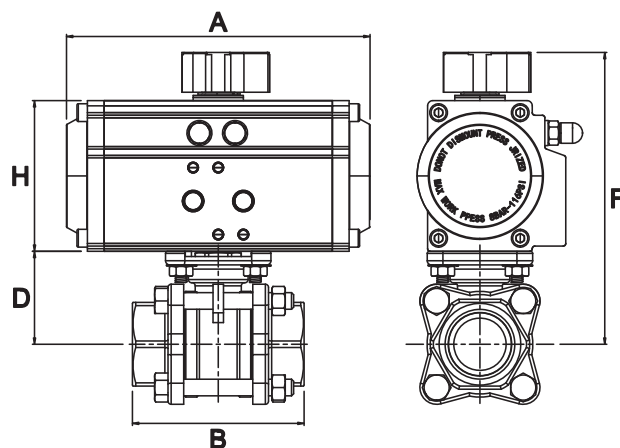
VÁLVULA BOLA INOX 3P

CON ACTUADOR NEUMÁTICO

STAINLESS STEEL 3 P BALL VALVE WITH PNEUMATIC ACTUATOR

CARACTERÍSTICAS

- Construcción: **Acero inoxidable AISI 316**
Construction: *Stainless steel AISI 316*
- Eje: **No eyectable**
Axis: *Not eyectable*
- Junta: **Tórica en el eje de vitón**
O-ring: *O-ring on the shaft FKM*
- Asientos: **P.T.F.E. +15% F.V.**
Seats: *P.T.F.E seats +15%*
- Conexión: **Rosca gas DIN-2999**
Connection: *Gas thread connection DIN-2999*
- Presión: **PN-63**
Pressure: *PN-63*
- Vacío: **10-3 torr.**
Empty: *10.03 torr.*
- Temperatura: **-25°C a 180°C.**
Temperature: *-25 °C to +180 °C*



Código Code	Medida Size	Actuador / Actuator		A (mm)	B (mm)	F (mm)	H (mm)	Peso (Kg) Weight
		Modelo / Model	Tipo / Type					
CO 60 481	1/4"	CHCN040	DOBLE EFECTO <i>Double acting</i>	116	47,6	120	60	1,08
CO 60 482	3/8"	CHCN040		116	47,6	120	60	1,07
CO 60 483	1/2"	CHCN040		116	56	120	60	1,13
CO 60 484	3/4"	CHCN052		145	73	136	72	2,05
CO 60 485	1"	CHCN052		145	82	144	72	2,25
CO 60 486	1 1/4"	CHCN063		169	91	166	88	3,72
CO 60 487	1 1/2"	CHCN063		169	104	176	88	4,39
CO 60 488	2"	CHCN075		201	120	192	100	6,30
CO 60 489	2 1/2"	CHCN075		201	155	218	100	11,33
CO 60 490	3"	CHCN083		209	182	238	108	15,63
CO 60 491	4"	CHCN105		275	220	291	133	25,78

Código Code	Medida Size	Actuador / Actuator		A (mm)	B (mm)	F (mm)	H (mm)	Peso (Kg) Weight
		Modelo / Model	Tipo / Type					
CO 60 495	1/4"	CHCN052SR	SIMPLE EFECTO <i>Single acting</i>	145	47,6	132	72	1,72
CO 60 496	3/8"	CHCN052SR		145	47,6	132	72	1,71
CO 60 497	1/2"	CHCN052SR		145	56	132	72	1,77
CO 60 498	3/4"	CHCN063SR		169	73	152	88	2,95
CO 60 499	1"	CHCN063SR		169	82	160	88	3,15
CO 60 500	1 1/4"	CHCN075SR		201	91	178	100	4,92
CO 60 501	1 1/2"	CHCN083SR		209	104	196	108	6,19
CO 60 502	2"	CHCN092SR		242	120	212	120	8,70
CO 60 503	2 1/2"	CHCN105SR		275	155	251	133	15,63
CO 60 504	3"	CHCN125SR		332	182	285	155	23,33
CO 60 505	4"	CHCN125SR		332	220	313	155	30,58