

VÁLVULA DE BOLA INOXIDABLE 3 PIEZAS



STAINLESS STEEL BALL VALVE - 3 PIECES

CONSTRUCCIÓN

MATERIALS

- Cuerpo: **Acero inox. AISI 316**
Body: *Stainless steel AISI 316*
- Bola: **Acero inox. AISI 316**
Ball: *Stainless steel AISI 316*
- Anillo cierre: **Teflón**
Closing ring: *Teflon*
- Palanca: **Acero inox. AISI 304 con funda PVC azul**
Lever: *Stainless steel. AISI 304 with blue PVC casing*
- Eje: **Acero inox. AISI 316**
Stem: *Stainless steel AISI 316*
- Cierre de seguridad incorporado
Built-in security lock



CONDICIONES DE TRABAJO

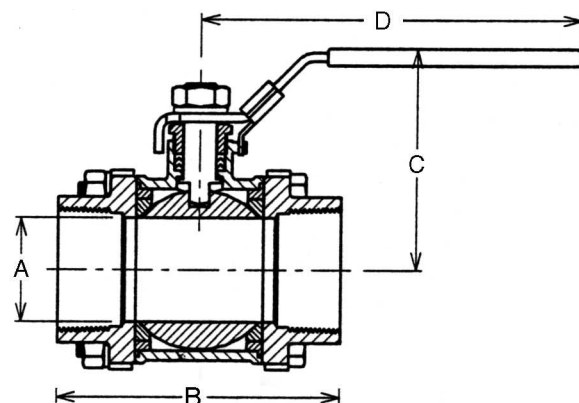
OPERATING CONDITIONS

- Temperatura: **-10°C a +150°C**
Temperature: *-10°C to +150°C*
- Presión máxima: **64 bar**
Max. pressure: *64 bar*

APLICACIONES

APPLICATIONS

- Aceite, agua, aire, gases inertes, gasóleo, fluidos agresivos y corrosivos
Oil, water, air, inert gas, diesel oil, aggressive and corrosive oil.



DIMENSIONES (mm)

DIMENSIONS

	1/4"	3/8"	1/2"	3/4"	1"	1-1/4"	1-1/2"	2"	2-1/2"	3"
A	11,60	11,60	15,00	20,00	25,00	32,00	38,00	50,00	65,00	80,00
B	52,00	52,00	63,40	71,00	80,60	94,00	104,00	126,40	160,00	179,50
C	48,00	48,00	52,00	61,00	65,00	79,00	83,00	97,00	135,00	144,00
D	100,00	100,00	100,00	127,00	127,00	154,00	154,00	192,00	244,00	244,00
Código Code	AA 03 471	AA 03 472	AA 03 473	AA 03 474	AA 03 475	AA 03 476	AA 03 477	AA 03 478	AA 03 479	AA 03 480