

VÁLVULA DE BOLA INOXIDABLE 2 PIEZAS

STAINLESS STEEL BALL VALVE - 2 PIECES

CONSTRUCCIÓN

MATERIALS

- Cuerpo: **Acero inox. AISI 316**
Body: Stainless steel AISI 316
- Bola: **Acero inox. AISI 316**
Ball: Stainless steel AISI 316
- Anillo cierre: **Teflón + 15% fibra de vidrio**
Seats: Teflon with 15% glass
- Palanca: **Acero inox. AISI 304 con funda PVC azul**
Lever: Stainless steel AISI 304 with blue PVC casing
- Eje: **Acero inox. AISI 316**
Stem: Stainless steel AISI 316
- Cierre de seguridad incorporado
Built-in security lock



CONDICIONES DE TRABAJO

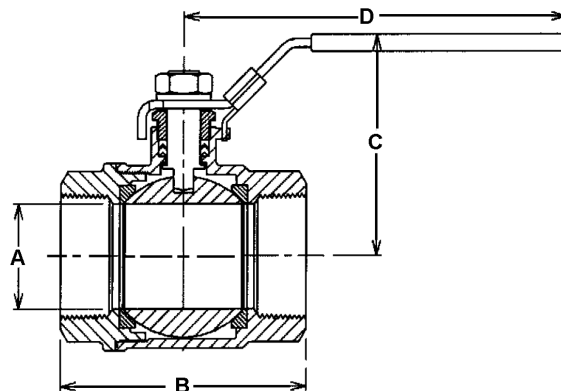
OPERATING CONDITIONS

- Temperatura: **-10°C a +150°C**
Temperature: -10°C to +150°C
- Presión máxima: **64 bar**
Max. pressure: 64 bar

APLICACIONES

APPLICATIONS

- Aceite, agua, aire, gases inertes, gasóleo, fluidos agresivos y corrosivos
Oil, water, air, inert gas, diesel oil, aggressive and corrosive fluids.



DIMENSIONES (mm)

DIMENSIONS

	1/4"	3/8"	1/2"	3/4"	1"	1-1/4"	1-1/2"	2"	2-1/2"	3"
A	11,60	11,60	15,00	20,00	25,00	32,00	38,00	50,00	65,00	80,00
B	48,00	48,00	58,00	66,00	77,00	90,00	98,00	121,00	145,00	166,00
C	48,00	48,40	52,00	61,00	65,00	79,00	83,00	97,00	135,00	144,00
D	100,00	100,00	100,00	127,00	127,00	154,00	154,00	192,00	244,00	244,00
Código Code	AA 03 461	AA 03 462	AA 03 463	AA 03 464	AA 03 465	AA 03 466	AA 03 467	AA 03 468	AA 03 469	AA 03 470