

EXTRACTORES DE BAÑO SERIE DECOR-200



DESCRIPCIÓN

Ventiladores helicoidales extraplano, con caudal aproximado de 200 m³/h, compuerta antirretorno incorporada, luz piloto de funcionamiento, motor 230 V - 50 Hz, con rodamientos a bolas (modelos Z), IPX4, Clase II, con protector térmico incorporado.



Modelos con humidistato.

CARACTERÍSTICAS TÉCNICAS

Códigos
VD 02 147 _ VD 02 149
VD 02 268 _ VD 02 269

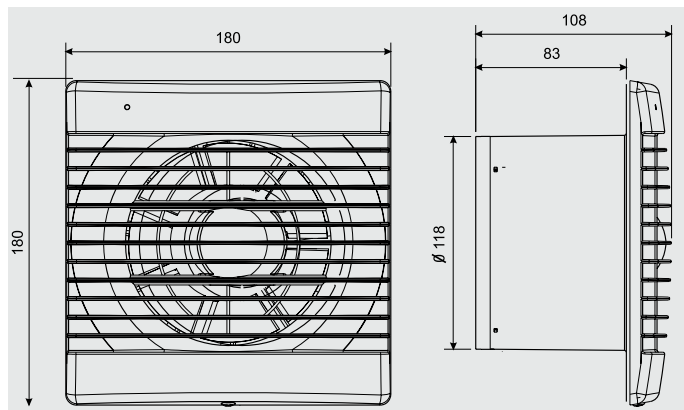
Modelo	Velocidad (r.p.m.)	Potencia absorbida descarga libre (W)	Tensión (V) 50 Hz	Nivel presión sonora (dB(A)) a 3 m *	Caudal en descarga libre (m ³ /h)	Aislamiento / Protección	Ø conducto (mm)	Peso (kg)
DECOR-200	2 500	20	230	45	185	Clase II / IPX4	120	0,8

* Medido a descarga libre.

PRESTACIONES - MODELOS

	C	CZ	CR	CRZ	CH	CHZ
LUZ PILOTO	•	•	•	•	•	•
COMPUERTA ANTIRRETORNO	•	•	•	•	•	•
TEMPORIZADOR REGULABLE			•	•	•	•
HUMIDISTATO REGULABLE					•	•
RODAMIENTOS A BOLAS		•		•		•

DIMENSIONES (mm)



CURVA CARACTERÍSTICA

