

# EXTRACTORES DE BAÑO

## SERIE DECOR-100



### DESCRIPCIÓN

Ventiladores helicoidales extraplano, con caudal aproximado de 100 m<sup>3</sup>/h, compuerta antirretorno incorporada, luz piloto de funcionamiento, motor 230 V - 50 Hz, con rodamientos a bolas (modelos Z), IPX4, Clase II, con protector térmico, para trabajar a temperaturas de hasta 40 °C.

**DECOR-100 12V:** debe trabajar conectado a un transformador CT-12/14 que proporciona corriente a 12 V. Si se desea temporizar el apagado del aparato, se utilizará el transformador CT-12/14 R que permite elegir una regulación entre 1 y 30 min.



Modelos con detector de presencia.

### CARACTERÍSTICAS TÉCNICAS

Códigos
VD 02 155 _ VD 02 159
VD 02 265 _ VD 02 267
VD 02 270 _ VD 02 271

Modelo	Velocidad (r.p.m.)	Potencia absorbida descarga libre (W)	Tensión (V) 50 Hz	Nivel presión sonora (dB(A)) a 3 m *	Caudal en descarga libre (m <sup>3</sup> /h)	Aislamiento / Protección	Ø conducto (mm)	Peso (kg)
DECOR-100	2 500	13	230	40	95	Clase II / IPX4	100	0,44

\* Medido a descarga libre.

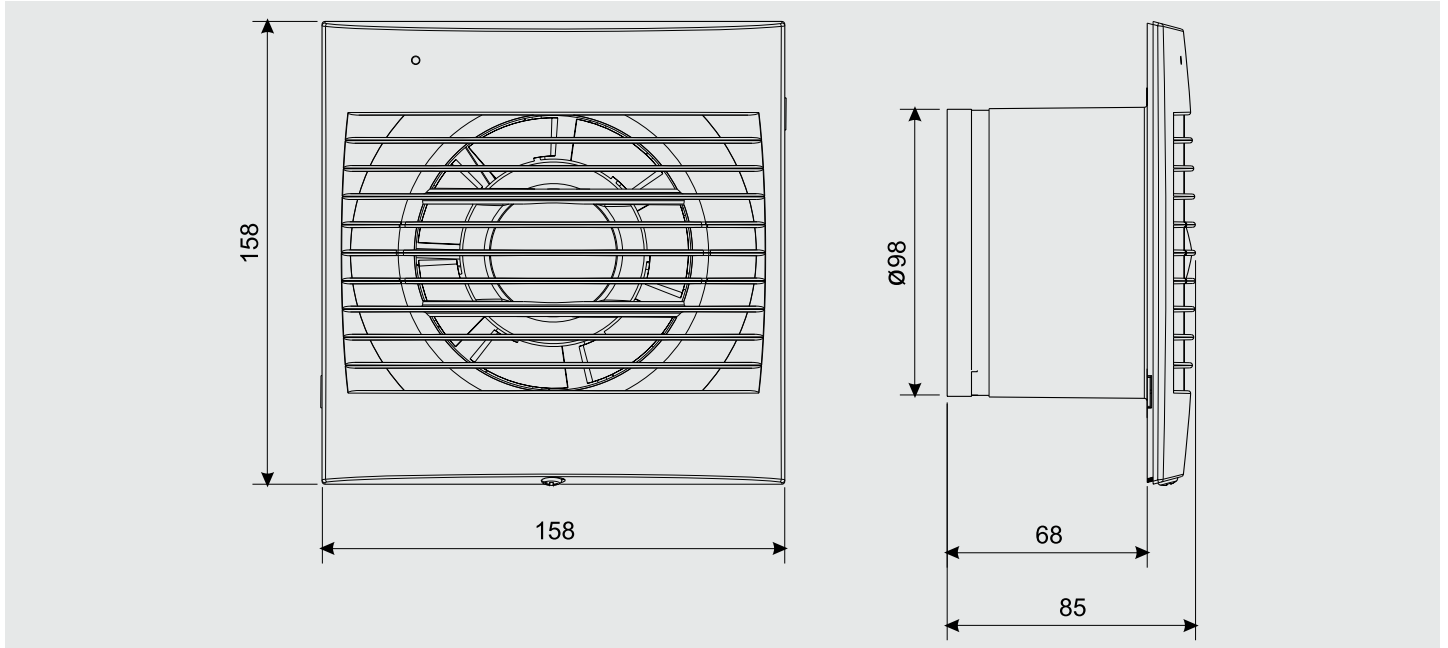
### PRESTACIONES - MODELOS

	C	CZ	CR	CRZ	CH	CHZ	CHZ VISUAL	CD	CDZ	12 V C
LUZ PILOTO	•	•	•	•	•	•	•	•	•	•
COMPUERTA ANTIRRETORNO	•	•	•	•	•	•	•	•	•	•
TEMPORIZADOR REGULABLE			•	•	•	•	•	•	•	*
HUMIDISTATO REGULABLE					•	•	•			
DETECTOR DE PRESENCIA								•	•	
RODAMIENTOS A BOLAS		•		•		•	•		•	

\* Utilizando el transformador CT-12/14R.



**DIMENSIONES (mm)**



**CURVA CARACTERÍSTICA**

