

VÁLVULA RETENCIÓN DOBLE CLAPETA INOX-CHECK

INOX-CHECK DOUBLE DISCK SWING CHECK VALVE



CONSTRUCCIÓN

MATERIALS

- Cuerpo: **Fundición gris GG-25**
Body: Grey cast iron GG-25
- Clapeta: **Acero inox. AISI-304**
Disc: Stainless steel AISI-304
- Eje: **Acero inox.**
Stem: Stainless steel
- Asiento: **EPDM**
Seat: EPDM
- Muelle: **Acero inox.**
Spring: Stainless steel

CONDICIONES DE TRABAJO

OPERATING CONDITIONS

- Presión prueba: **24 bar**
Testing pressure: 24 bar
- Presión de trabajo: **16 bar**
Operating pressure: 16 bar
- Temperatura máx.: **100°C**
Max. temperature: 100°C

MONTAJE

ASSEMBLY

- Tipo WAFER entre bridas DIN2502 (PN-16)
WAFER type between flanges DIN (PN-16)

APLICACIONES

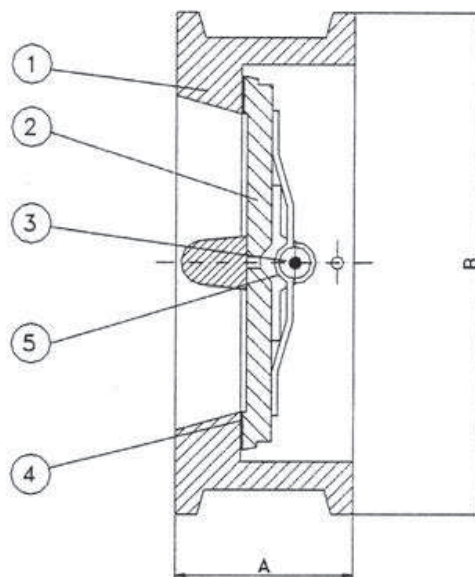
APPLICATIONS

- Calefacción, refrigeración, tratamiento de aguas, industria naval, etc.
Heating, cooling, water treatment, shipping industry, etc.

DIMENSIONES (mm) Y PESO (kg)

DIMENSIONS AND WEIGHT

Código Code	DN	A (mm)	B (mm)	Peso (Kg) Weight
AA 05 052	40	43	94	1,20
AA 05 053	50	43	109	1,50
AA 05 054	65	46	129	2,40
AA 05 055	80	64	144	3,60
AA 05 056	100	64	164	5,70
AA 05 057	125	70	194	7,30
AA 05 058	150	76	220	9,00
AA 05 059	200	89	275	17,00
AA 05 060	250	114	337	28,30
AA 05 070	300	114	387	32,90



1. Cuerpo
2. Clapeta
3. Eje
4. Asiento
5. Muelle

1. Body
2. Disc
3. Stem
4. Seat
5. Spring