

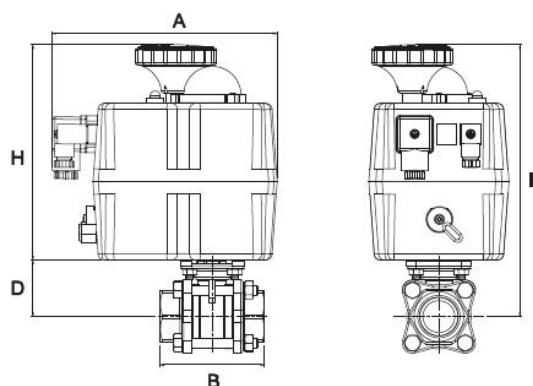
# VÁLVULA BOLA INOX 3P

## CON ACTUADOR ELÉCTRICO

### STAINLESS STEEL 3 P BALL VALVE WITH ELECTRIC ACTUATOR

#### CARACTERÍSTICAS

- **Construcción:** Acero inoxidable AISI 316  
*Construction:* *Stainless steel AISI 316*
- **Eje:** No eyectable  
*Axis:* *Not eyectable*
- **Tórica:** En el eje de vitón  
*Toric:* *Axis of FKM*
- **Asientos:** P.T.F.E. + 15% F.V.  
*Seats:* *P.T.F.E + 15%*
- **Conexión:** Rosca gas DIN-2999  
*Connecting:* *Thread gas F.V DIN-2999*
- **Presión máx.:** PN-63  
*Pressure max:* *PN-63*
- **Vacio:** 10-3 torr  
*Empty:* *10.03 torr.*
- **Temperatura:** -25°C a +180°C  
*Temperature:* *-25C to + 180°C*
- **Voltaje Motor J4C-S:** 24 a 240 VAC/VDC  
*Voltage J4C-S:* *24 to 240 VAC/VDC*



Código Code	Medida Siza	Motor		A (mm)	B (mm)	D (mm)	F (mm)	H (mm)	Peso (Kg) Weight
		Modelo Model	Tiempo maniobra (90°) Operating time						
CO 60 041	1/4"	J4C S-20	10 seg./sec.	169	47,6	80	163,5	123,5	1,32
CO 60 042	3/8"	J4C S-20	10 seg./sec.	169	47,6	85	163,5	123,5	1,31
CO 60 043	1/2"	J4C S-20	10 seg./sec.	169	56	93	163,25	123,25	1,34
CO 60 044	3/4"	J4C S-20	10 seg./sec.	177	73	98	215	171	2,65
CO 60 045	1"	J4C S-20	10 seg./sec.	177	82	125	223	171	2,85
CO 60 046	1 1/4"	J4C S-20	10 seg./sec.	177	91	140	229	171	3,62
CO 60 047	1 1/2"	J4C S-35	10 seg./sec.	177	104	156	239	171	4,39
CO 60 048	2"	J4C S-55	14 seg./sec.	177	120	184	268	196	5,90
CO 60 049	2 1/2"	J4C S-55	14 seg./sec.	177	155	202	294	196	10,93
CO 60 050	3"	J4C S-85	30 seg./sec.	177	182	225	306	196	15,43
CO 60 051	4"	J4C S-140	34 seg./sec.	235	220	275	392	254	24,88

\*Todas las aplicaciones están calculadas según los pares de maniobra del fabricante de la válvula (a su máxima presión), con agua a 20°C ; Consultar para otros fluidos o temperaturas por debajo de 0°.