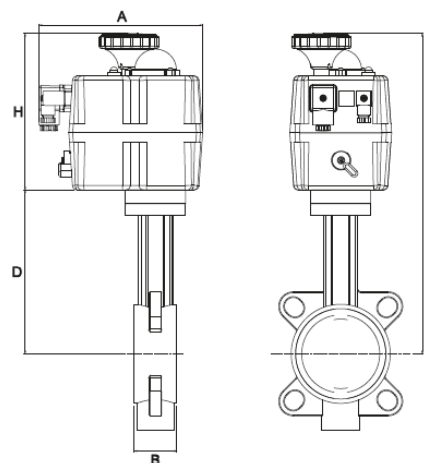


VÁLVULA MARIPOSA FE/FE CON ACTUADOR ELÉCTRICO

BUTTERFLY VALVE FE/FE WITH ELECTRIC ACTUATOR

CARACTERÍSTICAS

- **Construcción:** Fundición nodular GGG-40 + Epoxy
Construction: Nodular cast iron GGG-40 + Epoxy
- **Mariposa:** Fundición nodular GGG40 + Epoxy
Butterfly: Ductile Iron GGG40 + Epoxy
- **Elastómero:** EPDM
Elastomer: EPDM
- **Temperatura:** -10°C + 100°C
Temperature: -10°C + 100°C
- **Presión máx.:** PN-16 de DN-50 a DN-150
PN-10 de DN-200 a DN-250
Pressure max.: PN-16 DN-50 to DN-150
PN-10 DN-200 DN-250
- **Voltaje Motor J4C S:** 24 a 240 VAC/VDC
Voltage J4C S: 24 to 240 VAC/VDC



Código Code	Medida Size	Motor		Voltaje Voltage	A (mm)	B (mm)	D (mm)	F (mm)	H (mm)	Peso (Kg) Weight
		Modelo Model	Tiempo maniobra (90°) Operating time							
CO 60 121	DN50	J4C S-35	10 seg./sec.	24 a 240 VAC/VDC	177	43	140	311	171	5,45
CO 60 122	DN65	J4C S-35	10 seg./sec.		177	46	152	348	196	6,65
CO 60 123	DN80	J4C S-55	14 seg./sec.		177	46	159	355	196	6,95
CO 60 124	DN100	J4C S-55	14 seg./sec.		177	52	178	374	196	8,95
CO 60 125	DN125	J4C S-85	30 seg./sec.	24 to 240 VAC/VDC	235	56	191	445	254	12,85
CO 60 126	DN150	J4C S-140	34 seg./sec.		-	-	-	-	-	-
CO 60 127	DN200	J4C S-300	58 seg./sec.		-	-	-	-	-	-
CO 60 128	DN250	J4C S-300	58 seg./sec.		-	-	-	-	-	-

*Todas las aplicaciones están calculadas según los pares de maniobra del fabricante de la válvula (a su máxima presión), con agua a 20°C ; Consultar para otros fluidos o temperaturas por debajo de 0°.