

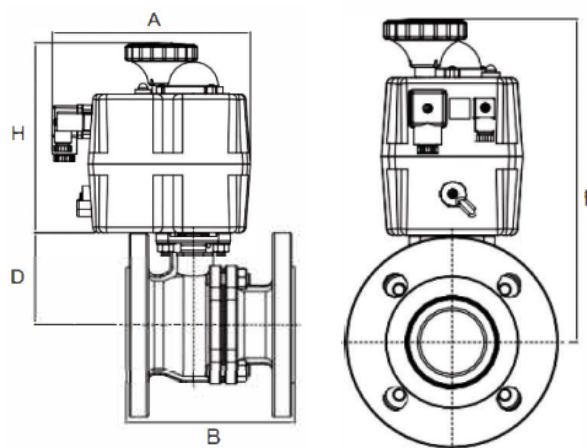
# VÁLVULA BOLA BRIDAS HIERRO

## /INOX CON ACTUADOR ELÉCTRICO

FLANGED BALL VALVE /RON/ STAINLESS STEEL WITH ELECTR/C ACTUATOR

### CARACTERÍSTICAS

- **Construcción:** Fundición nodular GGG40
- **Body:** Ductile Iron GGG40
- **Bola y eje:** Acero inoxidable AISI-304
- **Ball and shaft:** Stainless Steel AISI-304
- **Tórica:** En el eje de vitón
- **O-ring:** on the shaft FKM
- **Asientos:** P.T.F.E. + 15% F.V.
- **Seats:** PTFE + 15% F.V
- **Extremos bridados:** DIN 2501 PN-16
- **Extremal flanged to:** DIN 2501 PN-16
- **Presión máx:** PN-16
- **Pressure max:** PN-16
- **Temperatura:** -20°C + 180°C
- **Temperature:** -20 + 180°C



Código Code	Medida Size	Motor		Voltaje Voltage	A (mm)	B (mm)	D (mm)	F (mm)	H (mm)	Peso (Kg) Weight
		Modelo Model	Tiempo maniobra (90°) Operating time							
CO60075	DN15	J4C S-20	10 seg./sec	24 a 240 VACNDC  24 to 240 VAC/VDC	169	115	80	203,5	123,5	3,23
CO60076	DN20	J4C S-20	10 seg./sec.		177	120	85	256	171	4,78
CO60077	DN25	J4C S-20	10 seg./sec.		177	125	93	264	171	5,53
CO60078	DN32	J4C S-35	10 seg./sec.		177	130	98	269	171	7,43
CO60079	DN40	J4C S-55	14 seg./sec.		177	140	125	321	196	10,13
CO60080	DN50	J4C S-55	14 seg./sec.		177	150	140	336	196	13,33
CO60081	DN65	J4C S-85	30 seg./sec.		177	170	156	352	196	18,43
CO60082	DN80	J4C S-140	34 seg./sec		235	180	184	438	254	24,68
CO60083	DN100	J4C S-140	34 seg./sec		235	190	202	456	254	31,58
CO60084	DN125	J4C S-300	58 seg./sec.		235	325	225	479	254	51,53
CO60085	DN150	J4C S-300	58 seg./sec.		235	350	275	529	254	69,68