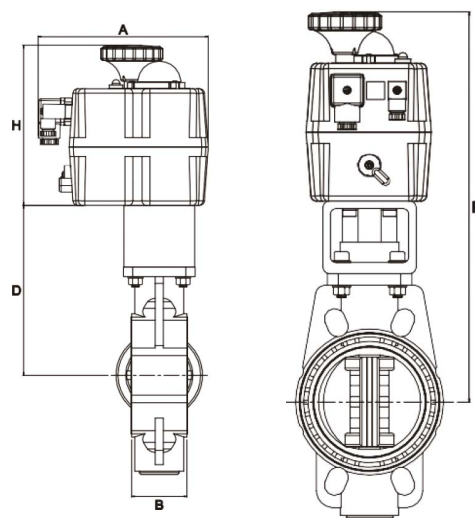


VÁLVULA MARIPOSA PVC CON ACTUADOR ELÉCTRICO

PVC BUTTERFLY VAL VE WITH ELECTRIC ACTUATOR

CARACTERÍSTICAS

- Construcción: PVC
- Construction: PVC
- Elastómero: EPDM
- Elastomer: EPDM
- Eje de arrastre: INOXA-2
- Trailing: axle in stainless steel A-2
- Temperatura: 0°C a +60°C
- Temperature: 0 to 60°C
- Presión máx.: PN-10 de DN-50 a DN-150
PN-6 de DN-200 a DN-300
- Pressure max.: PN-10 DN50 to DN150
PN-6 DN200 to DN300
- Voltaje Motor J4C S: 24 a 240 VAC/DC
- Voltage J4C S: 24 to 240 VAC/VDC



Código Code	Medida Siza	Motor		Voltaje Voltage	A (mm)	B (mm)	D (mm)	F (mm)	H (mm)	Peso (Kg) Weight
		Modelo Model	Tiempo maniobra (90°) Operating time							
CO 60 141	DN50	J4C S-35	10 seg./sec.	24 a 240 VACNDC 24 to 240 VAC/VDC	169	62	30,1	153,6	123,5	Consultar
CO 60 142	DN65	J4C S-35	10 seg./sec.		169	68	33,35	156,85	123,5	Consultar
CO 60 143	DN80	J4C S-55	14 seg./sec.		169	82	42,65	166,15	123,5	1,49
CO 60 144	DN100	J4C S-55	14 seg./sec.		177	95	48,15	219,15	171	2,72
CO 60 145	DN125	J4C S-140	34 seg./sec.		177	107	63,5	234,5	171	3,33
CO 60 146	DN150	J4C S-140	34 seg./sec.		177	125	70,5	241,5	171	4,26
CO 60 147	DN200	J4C S-140	34 seg./sec.		177	151	102,5	298,5	196	Consultar
CO 60 148	DN250	J4C S-300	58 seg./sec.		177	174	121	317	196	Consultar
CO 60 149	DN300	J4C S-300	58 seg./sec.		177	199	131,5	327,5	196	Consultar

*Todas las aplicaciones están calculadas según los pares de maniobra del fabricante de la válvula (a su máxima presión), con agua a 20°C ; Consultar para otros fluidos o temperaturas por debajo de 0°.