

## FUENTE DE AGUA

# Serie M-88A

### DESCRIPCIÓN

Fuente agua fría **Fabricada totalmente en acero inoxidable**. Gran capacidad para llenar recipientes como jarras, botellas...

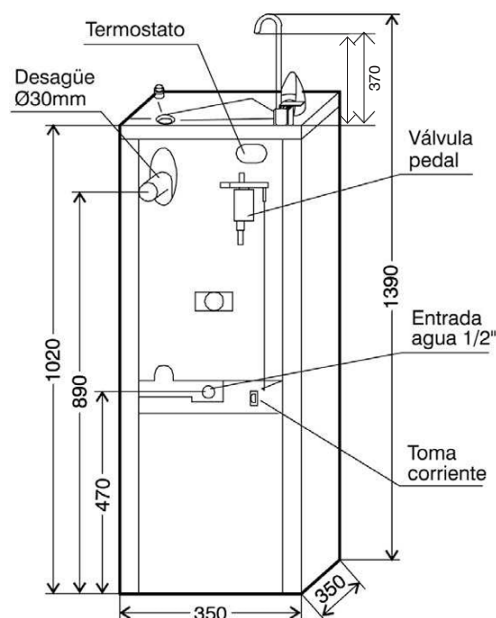
Capacidad hasta 50 personas.

**Surtidor pulsador:** Agua fría

**Llenavaso:** Agua fría

### CARACTERÍSTICAS

- Depósito acumulación 7,5 L (opcional: frío por serpentín, consultar)
- Potencia frigorífica 600 W
- Consumo eléctrico 200 W
- Intensidad eléctrica (1,1 A) 230V - 50Hz
- **Capacidad de frío 50 L/h**
- Velocidad salida agua 360 L/h
- Temperatura salida agua fría (regulable por termostato) 4 a 11°C
- Gas refrigerante (sin CFC's) R134a
- Filtro carbón activo incluido
- Peso neto 31 Kg



*Canaletas*



UNE  
EN149101

AGUA  
FRÍA

10 AÑOS  
GARANTÍA  
CHASIS INTERIOR

Código	Modelo	Dimensiones (Alto x Ancho x Fondo)
TA 01 454	M-88 A	1390 x 350 x 350 mm

