

FUENTE DE AGUA

Serie MA66ALV

Canaletas

DESCRIPCIÓN

- Fuente agua fría, natural y mixta.
- **Fabricada totalmente en acero inoxidable.**
- **Surtidor 3 temperaturas:**
 - Pedal: Agua fría.
 - Pulsador: Agua natural
 - Pedal + pulsador: Agua mixta.
- **Llenavaso:** Agua fría.

CARACTERÍSTICAS

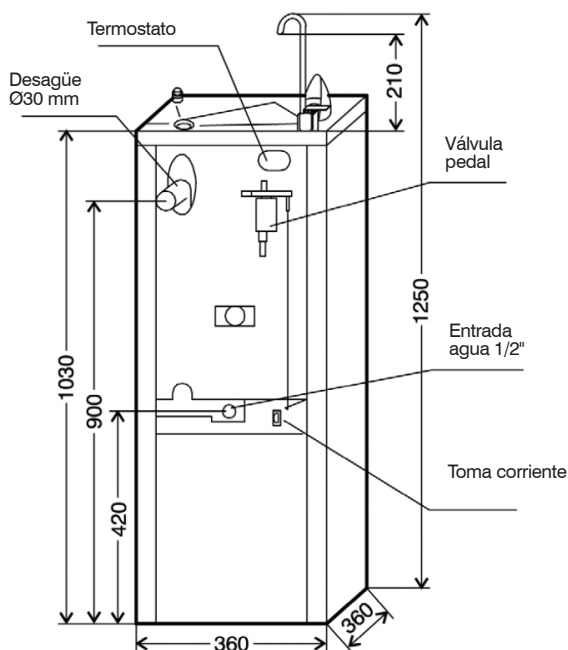
- Exterior en acero inoxidable
- Sistema de frío por depósito acumulación (4,5 l)
- Potencia frigorífica 400 W
- Consumo eléctrico 200 W
- Intensidad eléctrica (0,9A) 230V - 50Hz
- **Capacidad de frío 35 l/h**
(Tª ambiente: 30°C. Tª entrada: 27°C, Tª salida: 17°C)
- Velocidad salida agua 60 L/h
- Frío por serpentín (Direct Chill) en acero inox. AISI 304
- Tª salida agua fría (regulable por termostato) 4 a 11°C
- Frío por serpentín
- Gas refrigerante (sin CFC's) R134a
- Filtro carbón activo incluido
- Peso neto 26 Kg



UNE
EN149101

10 AÑOS
GARANTIA
CHASIS INTERIOR

AGUA FRÍA
NATURAL
Y MIXTA



Código	Modelo	Dimensiones (Alto x Ancho x Fondo)
TA 01 451	M66ALV	1250 x 360 x 360 mm