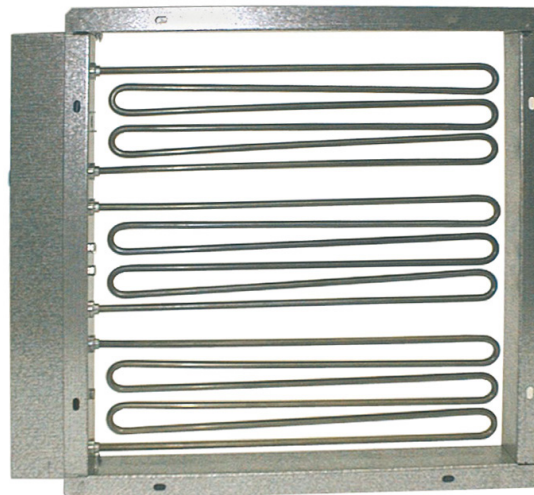


# BATERÍAS ELÉCTRICAS BLINDADAS MODUL-BAT

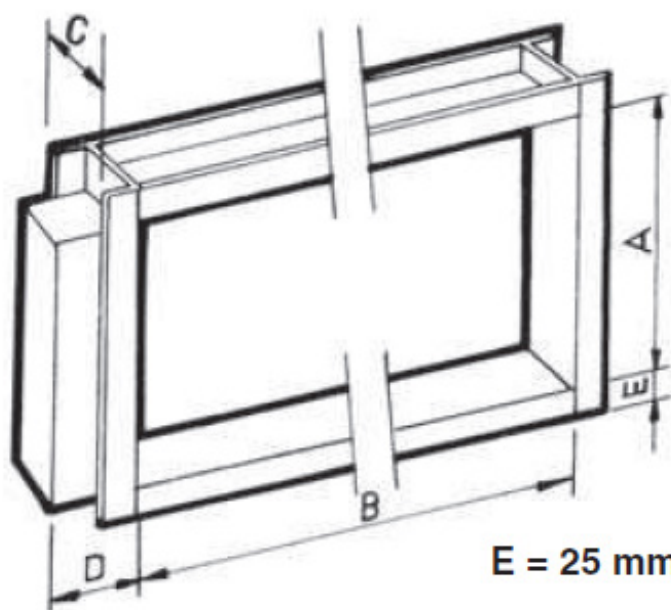
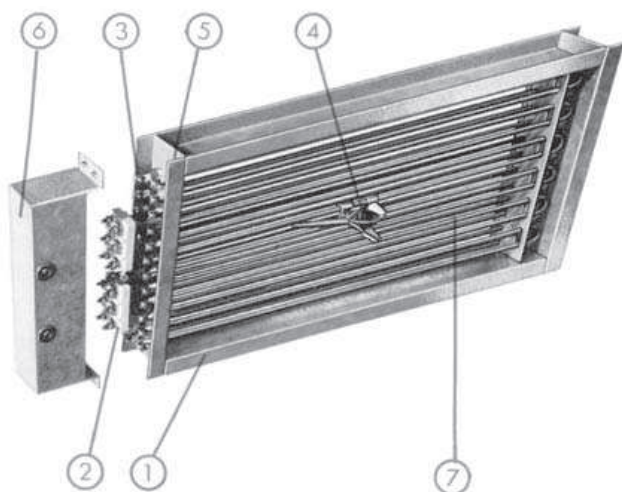
## CARACTERÍSTICAS CONSTRUCTIVAS

(1) Marco de chapa en acero zincado bicromatizado. (2) Una placa bornas de esteatita para conexión trifásica bitensión 220V - 380V para cada etapa de calor. (3) Conexión de seguridad con cable de silicona. (4) Termostato disco de protección 74 o 110° C, 10A para conectar intercalado en serie con todas las bobinas de los contadores. (5) Toma de tierra incorporada. (6) Tapa de protección del conexionado y bornas. (7) Elementos térmicos.

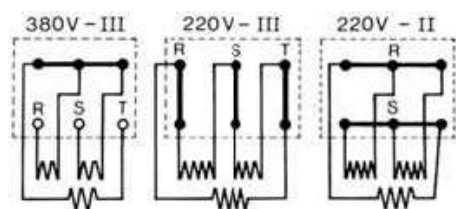
Los elementos calefactores son de acero inoxidable sin aletas. Los calefactores de acero inoxidable producen menos pérdidas de carga, ya que la superficie que frena el paso del aire es menor que en los aleteados y aunque su superficie de radiación es más pequeña tienen un coeficiente de disipación del calor muy elevado.



Cód: EC 09 301 - EC 09 304



## REGLETA DE CONEXIONES:



Esquema para la conexión de una etapa a red

## CÓDIGOS Y DATOS:

Código	Artículo	N° Aline.	N° Resist.	Dimensiones (mm)				KW	N° Etapas	KW totales combinando 1, 2 o 3 módulos
				A	B	C	D			
EC 09 301	Batería blindada MB-4	1	3	450	450	5	82	4	1	4-6-8-10
EC 09 302	Batería blindada MB-6	1	3	450	450	5	82	6	1	12-14-16-18
EC 09 303	Batería blindada MB-8	1	3	450	450	5	82	8	1	20-22-24-26
EC 09 304	Batería blindada MB-10	1	3	450	450	5	82	10	1	28-30