

# DESCALCIFICADOR HIDRÁULICO

## Serie HELIX SIMPLEX 3,3



Nuevo diseño

### BAJO CONSUMO

#### DESCRIPCIÓN

Descalcificador sin electricidad, de dimensiones reducidas y con altas prestaciones.

Fácil instalación, listo para funcionar rápidamente.

Reducido consumo de sal y agua.



Código: TA03352

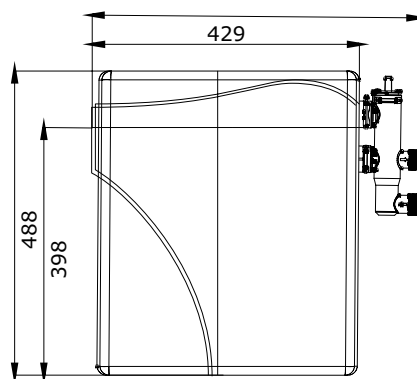
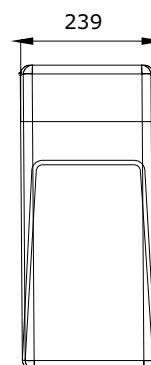
#### CARACTERÍSTICAS

- Funcionamiento mediante presión hidráulica. Sin electricidad
- Disponible en modelo simplex o dúplex
- Fácil instalación
- Ahorro de un 50% menos de sal y de un 60% menos de agua

#### CARACTERÍSTICAS TÉCNICAS

- Compuesto por cabinet, botella de resina de 3,3 litros y válvula simplex
- Reducidas dimensiones. Posibilidad de instalación bajo fregadero
- Caudal 1500 Lit/hora
- Control automático, sin programaciones
- Conexión by-pas 3/4"
- Presión de trabajo 1 - 8 bar
- Caudal máximo ( $\Delta p$  1 bar) 1500 Lit/h
- Capacidad de intercambio 15 m<sup>3</sup> x °F
- Consumo de agua regeneración 18 Lit
- Consumo de sal pr regeneración 0,3 Kg
- Duración de la regeneración 15 minutos
- Filtro 80 micras
- Dureza máxima 60<sup>º</sup> °fh
- Temperatura máima 40°C

#### DIMENSIONES



| Código  | Artículo          |
|---------|-------------------|
| TA03352 | HELIX SIMPLEX 3.3 |