

ENCOLADORA NEUMÁTICA Y ACCESORIOS

ENCOLADORA NEUMÁTICA:

Descripción:

- La encoladora neumática sirve para aplicar adhesivo.
- En el depósito de alta capacidad caben hasta 15 l. de adhesivo. Su gran agujero facilita la carga del adhesivo y un sistema de cierre especial evita que se derrame adhesivo.
- La máquina se suministra con una bomba manual. Esta permite aplicar presión al depósito cuando no hay un compresor o alimentación eléctrica.
- La válvula de seguridad elimina el riesgo de sobrepresión. Al apretar el gatillo, la máquina aplica la cantidad deseada de adhesivo. El cepillo grande facilita la distribución del adhesivo en las superficies. La manguera helicoidal flexible, de una longitud de aprox. 10 m., permite al usuario una mayor flexibilidad gracias a los accesorios giratorios que evitan que se tuerza o se doble. Los muelles al final de la manguera evitan el aplastamiento. Debido a la presión de la máquina, el adhesivo puede permanecer dentro del depósito durante meses sin que se seque.
- Se suministra con un manual de servicio e instrucciones, así como una garantía.

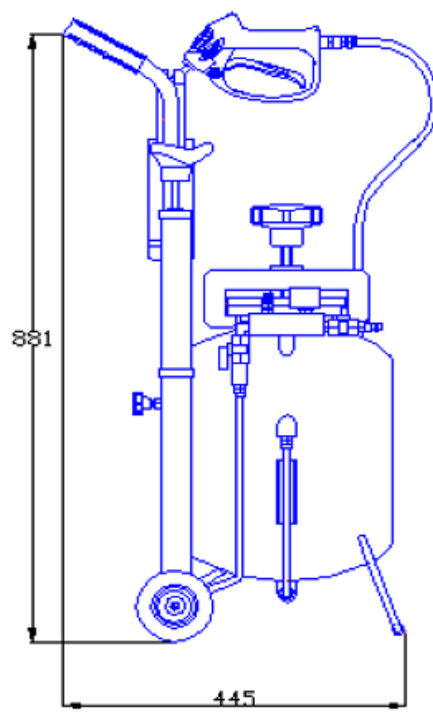


Al 52 108



Características técnicas:

- Presión de trabajo: 6 bar
- Capacidad depósito: 15 kg
- Tipo de adhesivo: "Pega Pir"
- Peso: 16 kg
- Ancho x alto: 445 x 881 mm



PISTOLA NEUMÁTICA:

Descripción:

La pistola termoplástica es resistente a golpes y atérmica. Apenas necesita mantenimiento. El cierre mecánico sin líneas de soldadura garantiza que no haya fugas de presión. La pistola se suministra junto a la encoladora neumática y la brocha. También está disponible como recambio.

Características técnicas:

- Capacidad máxima: 5 litros / minuto
- Presión máxima: 200 bar
- Temperatura máxima: 150 °C
- Entrada: predeterminada por la manguera flexible (A CONSULTAR)
- Salida: por el cepillo (AI 52 110)
- Peso: 470 g



AI 52 118

MANGUERA FLEXIBLE:

Descripción:

La manguera flexible une la pistola con la encoladora neumática. Dispone de conexiones giratorias que previenen que se enrede y de un muelle en cada extremo que evita el aplastamiento. La manguera flexible se suministra con la máquina neumática o suelta como recambio.

Características técnicas:

- Diámetro: 10 mm
- Longitud: 10 m



SOPORTE TUBULAR:

Descripción:

El tubo roscado de acero se inserta en la pistola y lleva la brocha encoladora neumática.

BROCHA ENCOLADORA NEUMÁTICA:

Descripción:

La brocha sirve para aplicar el adhesivo.



AI 52 110

CÓDIGOS Y DATOS:

Código	Artículo	Unidad de embalaje
AI 52 108	Encoladora neumática	1
AI 52 118	Pistola neumática	1
A CONSULTAR	Manguera flexible	1
A CONSULTAR	Soporte tubular	1
AI 52 110	Brocha recambio encoladora neumática	5