

VENTILADOR CENTRIFUGO DE TEJADO

SERIE CTB ECOWATT



DESCRIPCIÓN

Ventiladores centrífugos de tejado, de bajo perfil, descarga horizontal, para montar directamente a conducto circular, para la ventilación de viviendas y pequeños recintos, en cumplimiento del código técnico de edificación.

Fabricados con rodete centrífugo de álabes hacia atrás de chapa de acero galvanizada, estructura de chapa galvanizada protegida por pintura poliéster negra, malla de seguridad antipájaros de chapa galvanizada, junta de estanqueidad en la brida de acoplamiento al conducto, motor brushless EC de corriente continua, de alto rendimiento y bajo consumo, de rotor externo, IP44, alimentación 230 V ± 15 % / 50 - 60 Hz, con protector térmico e interruptor paro-marcha IP55, capacitados para trabajar a temperaturas de -20 °C a +40 °C.

Velocidad regulable mediante potenciómetro ubicado en la caja de bornes o mediante control externo tipo REB-ECOWATT. Entrada analógica para controlar el ventilador con una señal externa de 0 - 10 V.



Códigos: VE 22 410 a VE 22 413



CARACTERÍSTICAS TÉCNICAS

Código	Modelo
VE 22 410	CTB/4-400/160 ECOWATT
VE 22 411	CTB/4-500/200 ECOWATT
VE 22 412	CTB/4-800/250 ECOWATT
VE 22 413	CTB/4-1300/315 ECOWATT

Aplicaciones específicas

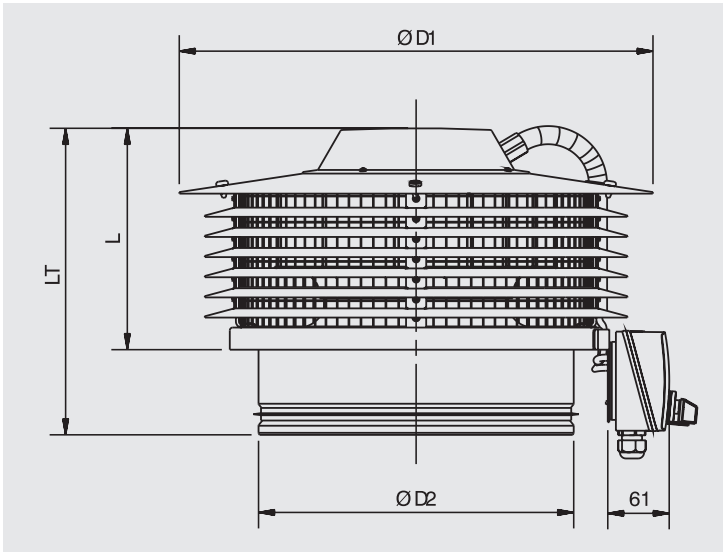


VMC
viviendas
colectivas

Modelo	Tensión de regulación (V)	Velocidad (r.p.m.)	Potencia absorbida máxima (W)	Intensidad máxima absorbida (A)	Caudal máximo (m³/h)	Nivel de presión sonora a 4 m (dB(A))		Peso (kg)
						Aspiración	Descarga	
CTB/4-400/160 ECOWATT	10	1 485	21,5	0,17	400	34	40	6,0
	8	1 365	18,0	0,15	360	32	39	
	6	1 100	12,4	0,11	290	27	33	
	4	835	8,7	0,08	220	21	25	
CTB/4-500/200 ECOWATT	10	1 490	26,5	0,19	560	36	41	7,0
	8	1 395	22,7	0,17	520	34	39	
	6	1 150	15,1	0,12	420	30	35	
	4	865	9,4	0,08	320	22	26	
CTB/4-800/250 ECOWATT	10	1 430	45,0	0,32	840	38	44	8,5
	8	1 260	33,9	0,25	730	36	42	
	6	1 060	23,6	0,18	620	31	38	
	4	850	16,7	0,13	500	26	31	
CTB/4-1300/315 ECOWATT	10	1 420	91,2	0,62	1 490	41	48	10,0
	8	1 250	64,7	0,46	1 300	38	44	
	6	1 050	41,6	0,30	1 080	34	41	
	4	860	26,4	0,20	870	30	37	



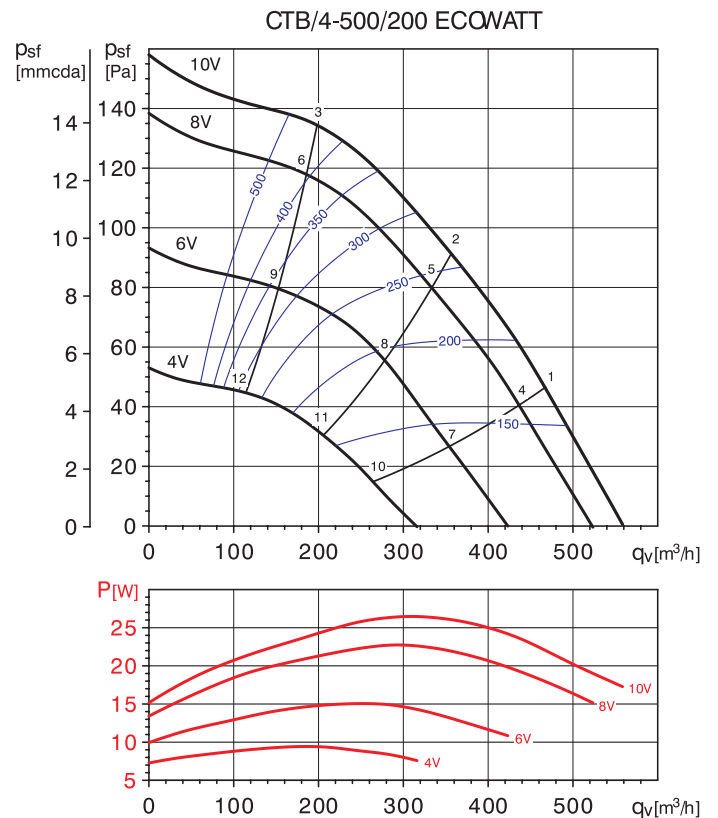
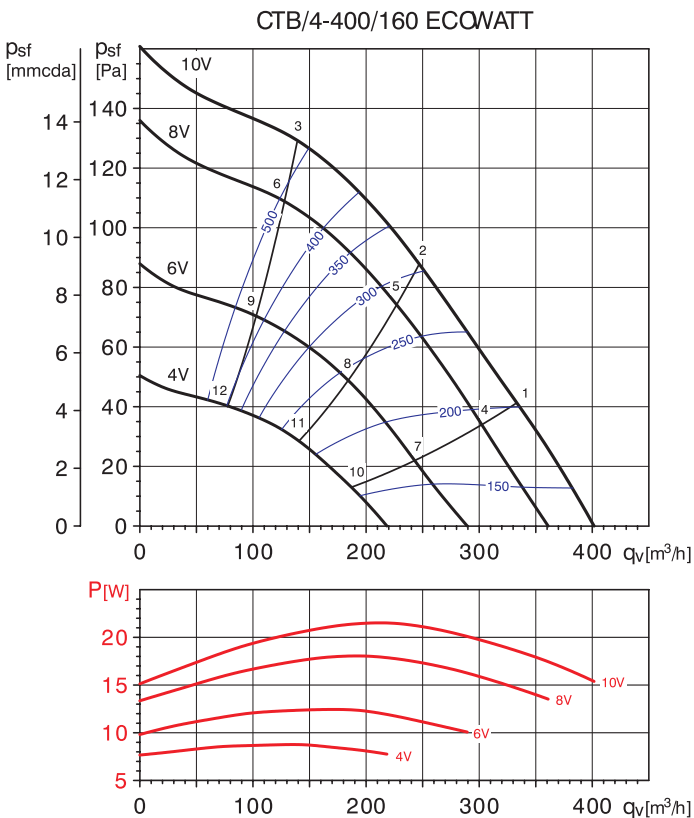
DIMENSIONES (mm)



Modelo	D1	D2	L	LT
CTB/4-400/160	410	159	143	229
CTB/4-500/200	410	199	156	242
CTB/4-800/250	470	249	179	266
CTB/4-1300/315	470	314	202	288

CURVAS CARACTERÍSTICAS

- q_v = Caudal en m^3/h .
- p_{sf} = Presión estática en mmcda y Pa.
- P = Potencia absorbida en W.
- SFP = Factor específico de potencia en $W/m^3/s$ (curvas azules).
- Ensayos realizados de acuerdo a Norma ISO 5801 y AMCA 210-99.

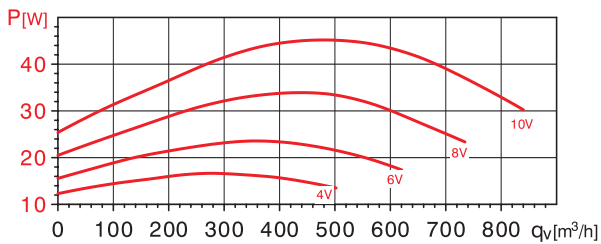
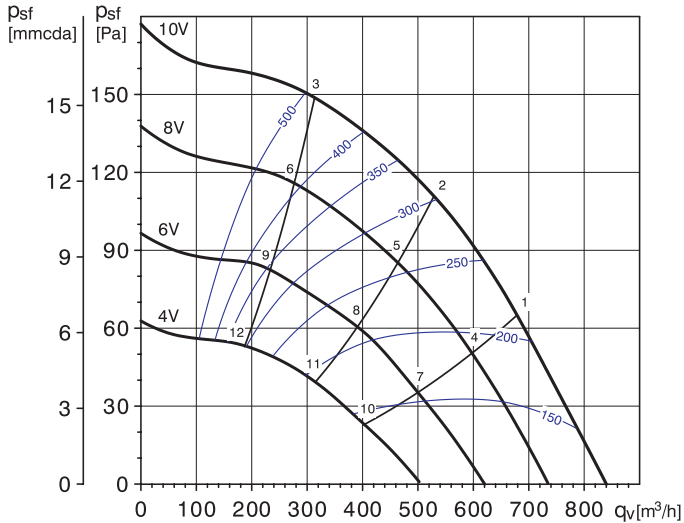




CURVAS CARACTERÍSTICAS

- q_v = Caudal en m^3/h .
- p_{sf} = Presión estática en mmcda y Pa.
- P = Potencia absorbida en W.
- SFP = Factor específico de potencia en $W/m^3/s$ (curvas azules).
- Ensayos realizados de acuerdo a Norma ISO 5801 y AMCA 210-99.

CTB/4-800/250 ECOWATT



CTB/4-1300/315 ECOWATT

