

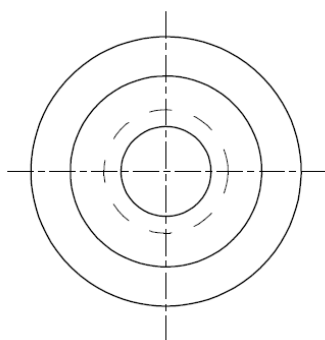
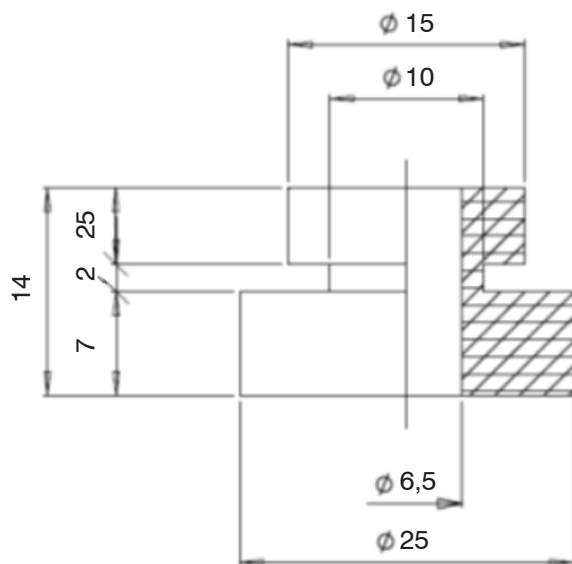
TACO PARA PIE VENTILADOR

CARACTERÍSTICAS TÉCNICAS

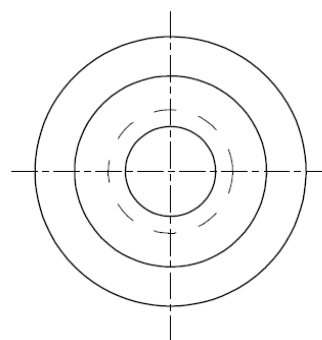
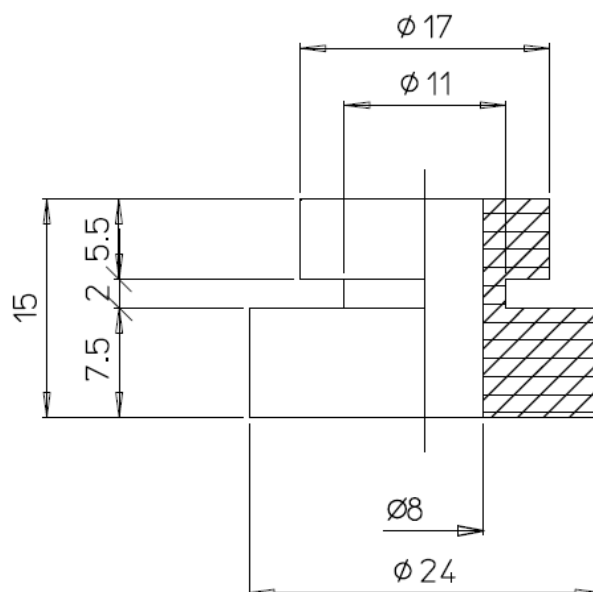
- Material: Compuesto de EPDM.
- Tolerancia general: M3 ISO 3302-1.
- Dureza: Goma negra 50 Shore.
- Temperatura: -50 °C + 150 °C.



Código: AV 01 099 a AV 01 100



AV 01 099



AV 01 100

CÓDIGOS Y DATOS

Código	Artículo	Ø (mm)
AV 01 099	Taco para pie ventilador	6,5
AV 01 100	Taco para pie ventilador	8