

## VENTILADOR S.E.V. SIMPLE ASPIRACIÓN



### CBM Pequeña

Ventiladores centrífugos de baja presión fabricados en chapa de acero galvanizado protegida con pintura poliéster anticorrosiva, rodete de álabes hacia adelante, conjunto motor-rodete equilibrado dinámicamente, motor IP44, Clase B, con rodamientos a bolas de engrase permanente y protector térmico de rearme automático.



#### MOTORES

De rotor exterior con una muy buena regulación.

De 2, 4 o 6 polos según versiones.

Tensión de alimentación Monofásicos 230 V - 50 Hz.

#### OTROS DATOS

Bajo pedido, modelos con brida de acoplamiento montada a la salida del ventilador.



#### CARACTERÍSTICAS TÉCNICAS

Código	Modelo
VE 10 401	CBM/2-133/046-90W
VE 10 402	CBM/2-133/062-100W
VE 10 403	CBM/2-140/059-100W
VE 10 404	CBM/2-140/059-155W
VE 10 405	CBM/2-160/062-280W
VE 10 406	CBM/4-160/062-70W
VE 10 407	CBM/4-180/075-115W
VE 10 408	CBM/4-180/092-160W



#### Gran compacidad

El especial diseño del conjunto motor-rodete proporciona gran compacidad, especialmente en los modelos de simple oído.

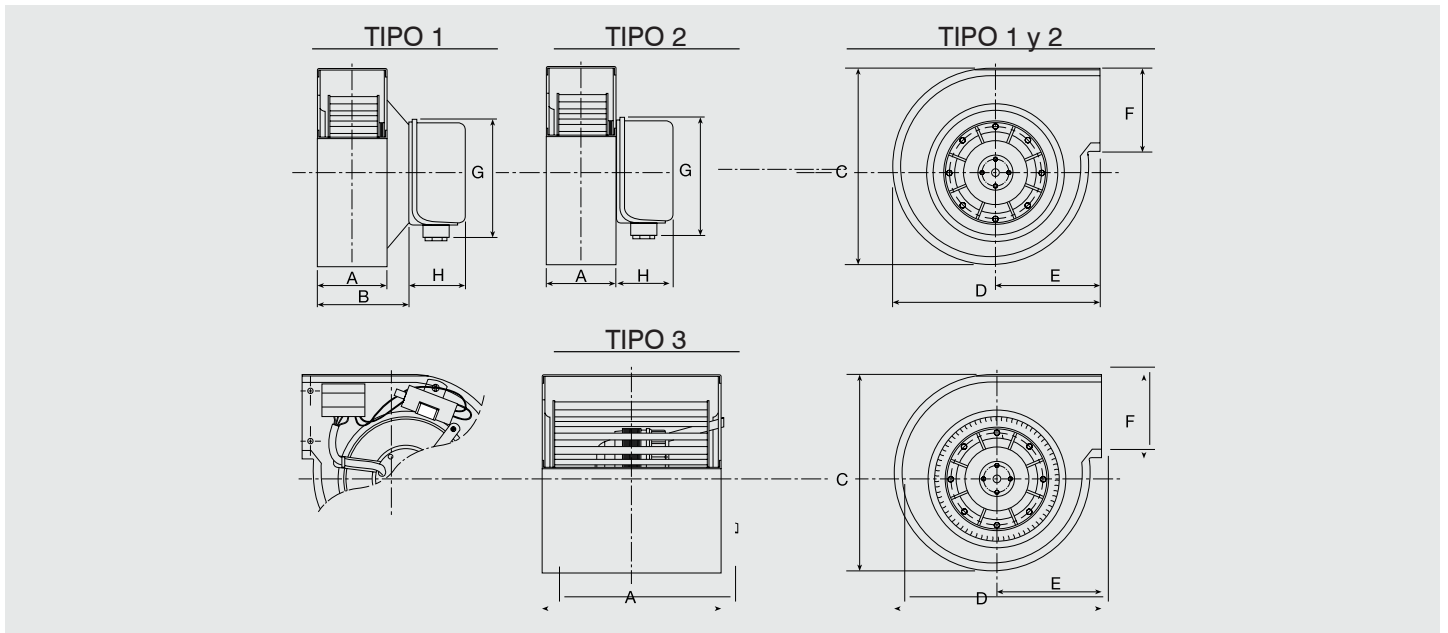


#### Rodete equilibrado dinámicamente

según norma ISO 1940, para reducir el ruido y evitar vibraciones..

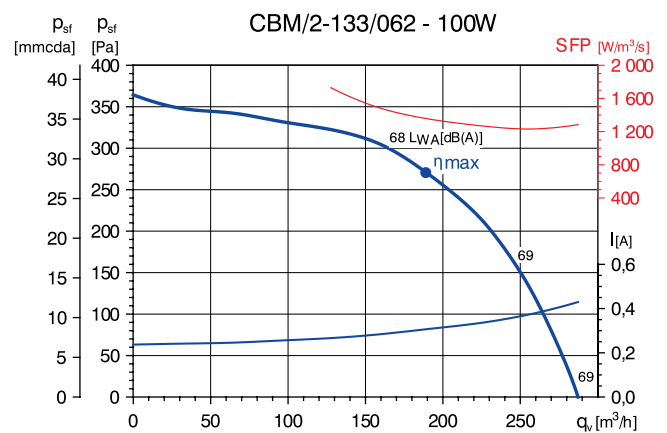
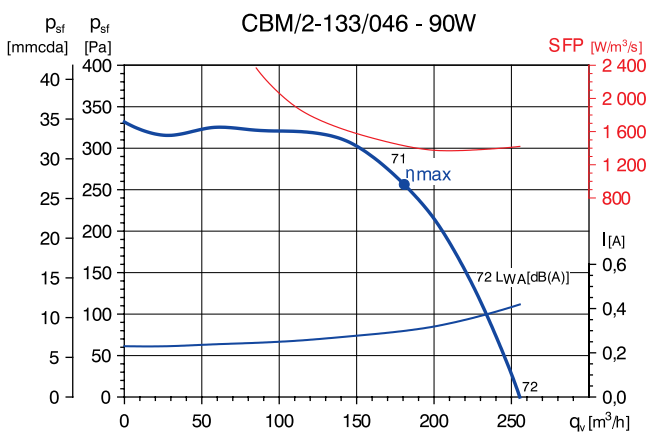
Modelo	Potencia motor (W)	Velocidad (r.p.m.)	Condensador (µF/V)	Intensidad máxima absorbida (A)	Caudal máximo (m³/h)	Temperatura de trabajo (°C)	Nivel de presión sonora* (dB(A))	Peso (kg)	Regulador de tensión opcional	
									REB	RMB
SIMPLE OÍDO DE 2 POLOS										
CBM/2-133/046-90W	90	2 100	2 / 400	0,4	260	-40 / +60	57	2	1	1,5
CBM/2-133/062-100W	100	2 000	2 / 400	0,4	290	-40 / +40	54	2,2	1	1,5
CBM/2-140/059-100W	100	1 450	2 / 400	0,5	350	-40 / +40	49	2	1	1,5
CBM/2-140/059-155W	155	2 300	5 / 400	0,7	450	-40 / +45	60	2,8	1	1,5
CBM/2-160/062-280W	280	2 200	5 / 400	1,2	660	-20 / +45	64	3,6	2,5	1,5
SIMPLE OÍDO DE 4 POLOS										
CBM/4-160/062-70W	70	1 340	2,5 / 400	0,3	450	-20 / +70	54	3,6	1	1,5
CBM/4-180/075-115W	115	1 250	3 / 400	0,6	650	-20 / +60	56	4,3	1	1,5
CBM/4-180/092-160W	160	1 275	4 / 400	0,9	980	-40 / +50	56	3,8	1	1,5

**DIMENSIONES (mm)**



Modelo	Esquema	A	B	C	D	E	F	G	H
CBM/2-133/046	TIPO 1	63	80	182	175	88	69	100	46
CBM/2-133/062	TIPO 1	78	99	182	175	88	69	100	46
CBM/2-140/059	TIPO 2	98	–	244	224	103	94	100	46
CBM/2-160/062	TIPO 2	98	–	244	224	103	94	100	46
CBM/4-160/062	TIPO 2	98	–	244	224	103	94	100	46
CBM/4-180/075	TIPO 2	110	–	261	268	145	122	100	46
CBM/4-180/092	TIPO 2	136	–	332	296	133	136	100	46

**CURVAS CARACTERÍSTICAS**





**CURVAS CARACTERÍSTICAS**

- $q_v$ : Caudal en  $m^3/h$  y  $m^3/s$ .
- $p_{sf}$ : Presión estática en Pa y mmcda.
- SFP: Factor específico de potencia en  $W/m^3/s$ .
- I: Intensidad absorbida en A.
- $L_w$ : Potencia sonora, en la aspiración, en dB(A).
- Categoría de medición: B.
- Categoría de eficiencia: total.
- Eficiencia del ventilador sin mando de regulación de velocidad.
- Caudal de acuerdo a la Norma ISO 5801.

