

EXTRACTORES CENTRÍFUGOS DOMÉSTICOS



EBB

Ventiladores centrífugos, con caudales de hasta 270 m³/h a descarga libre, compuerta antirretorno incorporada, cuerpo y rodete fabricados en polipropileno, motor 230V-50Hz de 2 velocidades (EBB-100 N) o 3 velocidades (EBB-170 N / EBB-250 N), IP44, Clase II. Especialmente diseñados para instalaciones en las que haya que vencer pérdidas de carga, para trabajar a temperaturas de hasta 40 °C.



EBB-100 N



EBB-170 N
y EBB-250 N



2 VELOCIDADES



3 VELOCIDADES

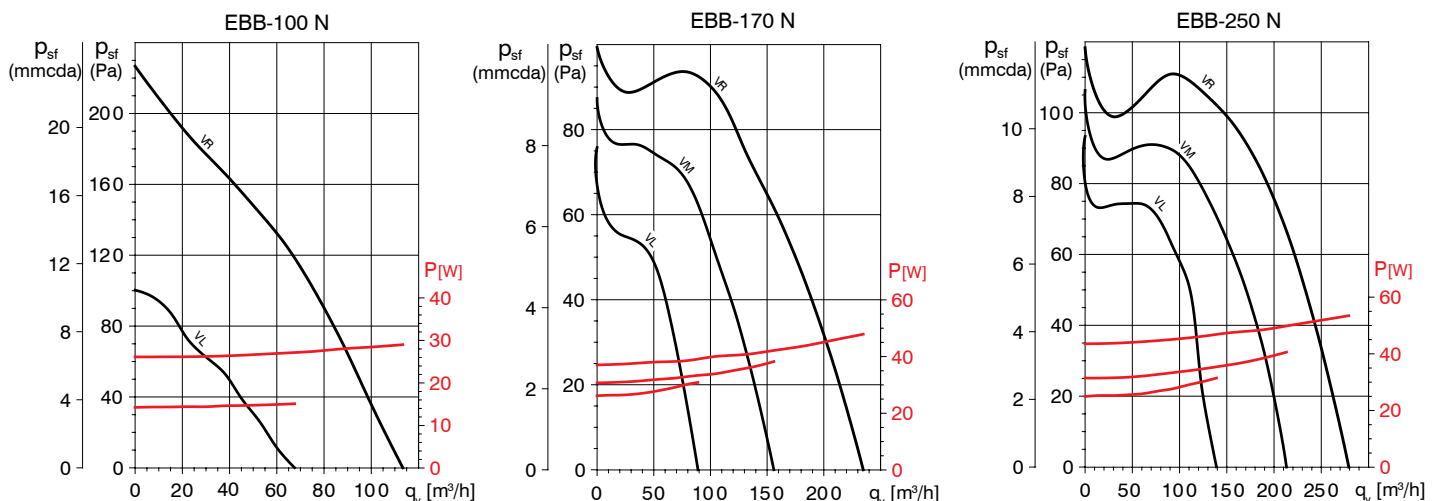
CARACTERÍSTICAS TÉCNICAS

Código	Modelo
VD 02 187	EBB-170 NHT
VD 02 190	EBB-250 NHT
VD 02 209	EBB-100 NS
VD 02 210	EBB-100 NT
VD 02 211	EBB-100 NHT

Modelo	Velocidad (r.p.m.)		Potencia absorbida (W)	Tensión (V) 50 Hz	Caudal en descarga libre (m ³ /h)	Nivel presión sonora (dB(A)) a 1,5 m*	Aislamiento / Protección	Ø conducto (mm)	Peso (kg)
	VR	VL							
EBB-100 N	VR	1 500	29	230	110	44	Clase II / IP44	100 / 80	1,8
	VL	1 040	15	230	70	34			
EBB-170 N	VR	1 120	48	230	230	43	Clase II / IP44	100	3
	VM	850	38	230	160	37			
	VL	910	31	230	90	34			
EBB-250 N	VR	1 240	53	230	280	46	Clase II / IP44	100	3
	VM	990	41	230	210	36			
	VL	930	31	230	140	37			

* Medido en descarga libre.

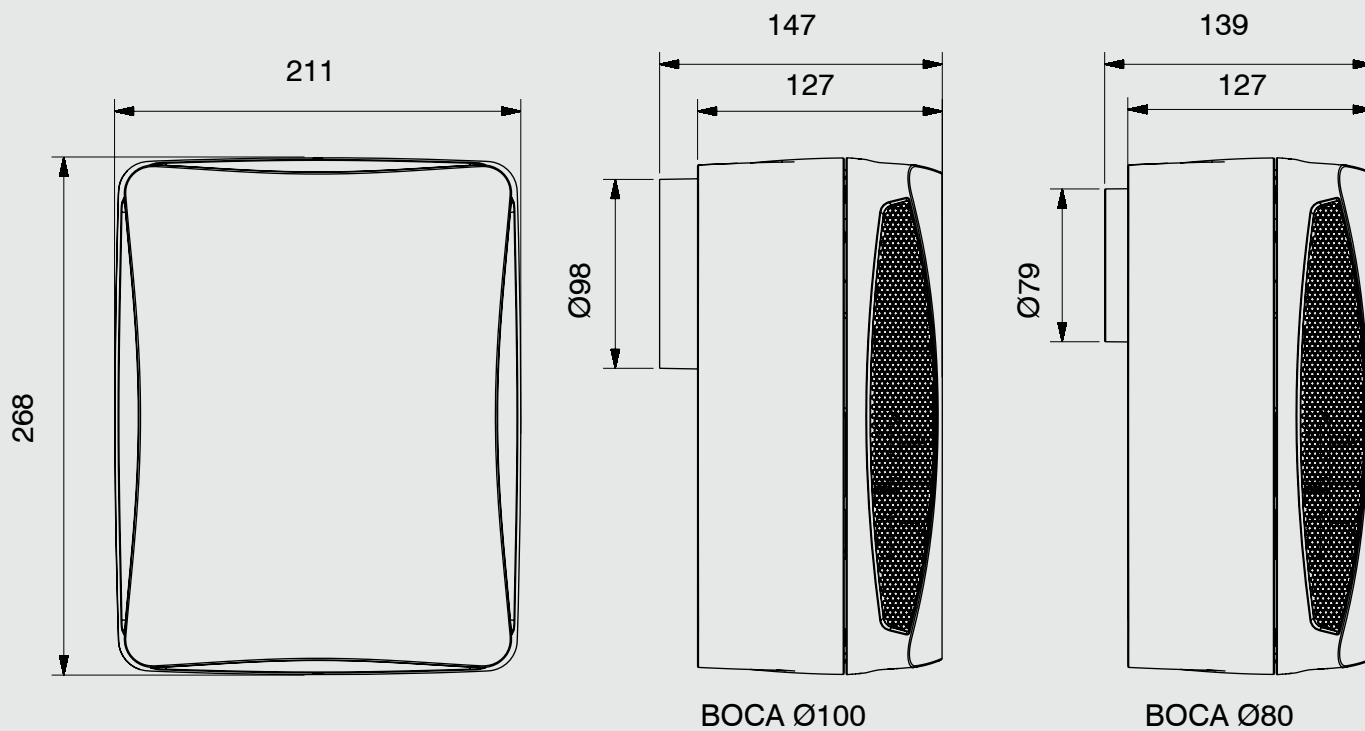
CURVAS CARACTERÍSTICAS



DIMENSIONES (mm)



EBB-100 N



EBB-170 N y EBB-250 N

